

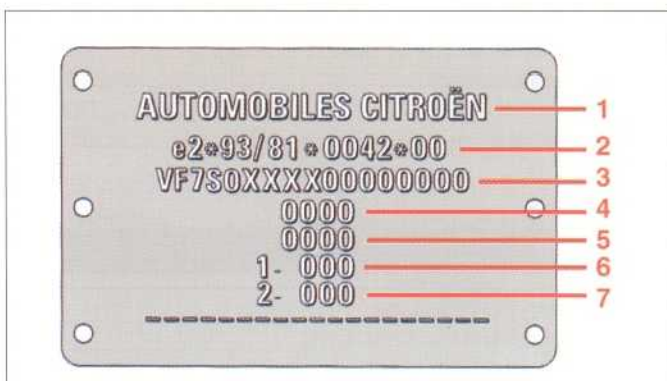


IDENTIFICATION

Plaque constructeur (A)

La plaque constructeur qui est rivée sur le renfort de jupe arrière dans le coffre à bagages, indique :

1. La marque du constructeur.
2. Le numéro de réception communautaire.
3. Le numéro d'identification.
4. Le poids total autorisé en charge.
5. Le poids total roulant autorisé.
6. Le poids maxi autorisé sur l'essieu avant.
7. Le poids maxi autorisé sur l'essieu arrière.



PLAQUE CONSTRUCTEUR

Numéro identification (B)

Le numéro d'identification à 17 caractères (norme CEE) est frappé dans le compartiment moteur, au centre de la tôle d'auvent. Ce numéro est également inscrit sur la plaque constructeur.

Numéro moteur

Le type ainsi que le numéro de fabrication du moteur est inscrit sur une plaque rivée à l'avant du carter-cylindres, du côté de la boîte de vitesses, juste en dessous du collecteur d'échappement. Une identification du type moteur peut également être présente sur le carter de distribution.



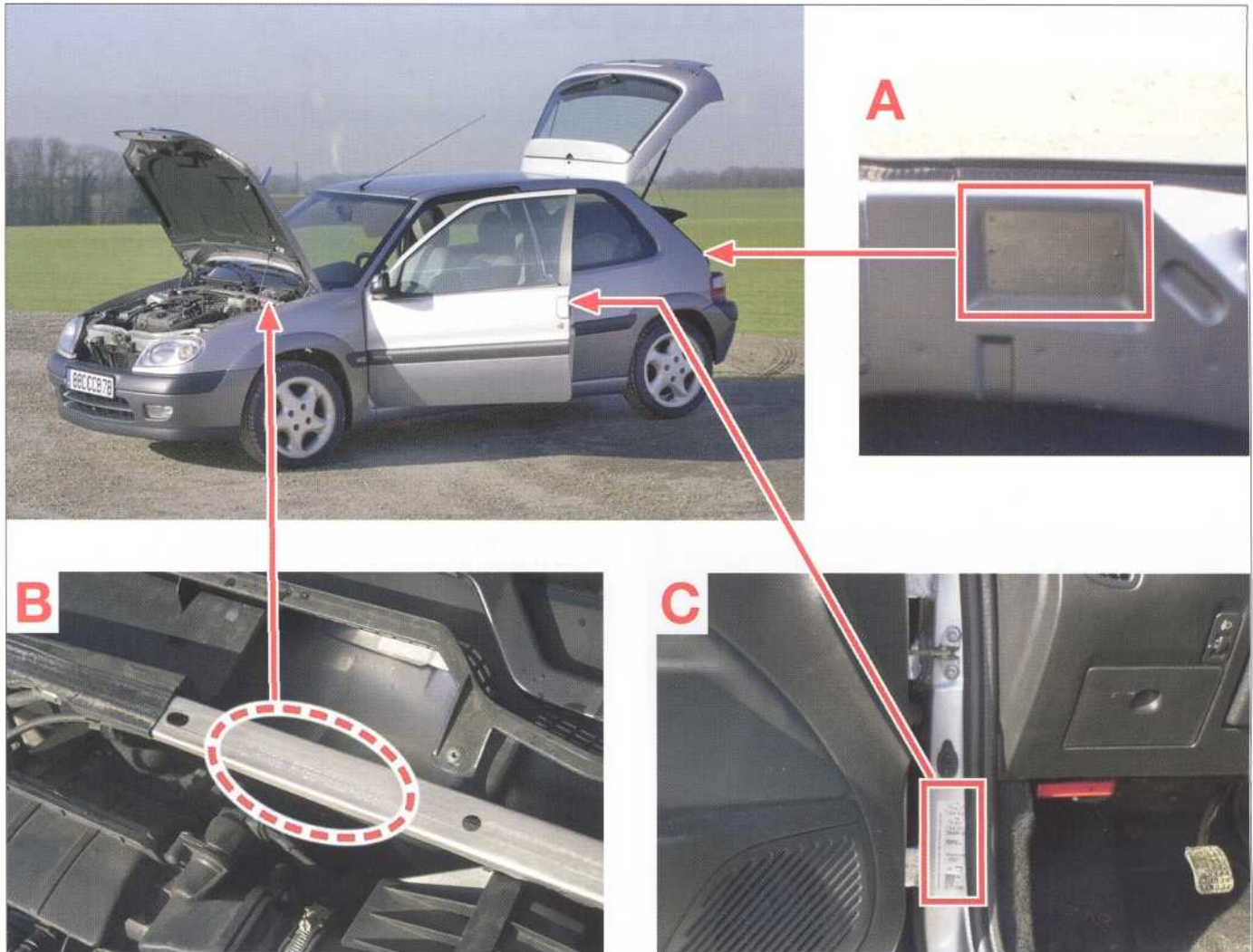
PLAQUE D'IDENTIFICATION MOTEUR

Identification de la boîte de vitesses

Le type ainsi que le numéro de fabrication de la boîte de vitesses sont gravés à l'avant du carter d'embrayage.

Numéro de code peinture (C)

La référence peinture est marquée au tampon encreur sur l'ancrage supérieur de l'élément de suspension droit.



IMPLANTATION DES PLAQUES D'IDENTIFICATION

TABLEAU D'IDENTIFICATION					
Appellation commerciale	Date de commercialisation	Type moteur	Cylindrée (cm ³)/ Puissance (kW/ch)	Type transmission/ Nombre de rapports	Puissance administrative en France
1.6i VTS	01/2001 >	TU5JP-NFT	1 587/74/101	Méca / 5	6
1.6i New Morning	03/01 à 12/01				
1.6i New Morning 2	07/01 à 04/02				
1.6i 16v VTS	09/99 à 12/00	TU5JP-NFX/L3	1587/88/120		8
	01/01 >	TU5JP-NFX/L4			
1.6i 16v New Morning	03/01 à 12/01				



IMPLANTATION DE LA PRISE DIAGNOSTIC

architecture électrique

BATTERIE

Située dans le compartiment moteur, près de l'aile avant gauche et du tablier.

Tension : 12 volts.

Capacité : 38 Ampères/heure.

Aptitude au démarrage : 200 Ampères.

ALTERNATEUR

Alternateur triphasé avec régulateur électronique intégré, entraîné depuis le vilebrequin par une courroie multipiste.

Deux montages pour les véhicules sans climatisation :

- Valeo > A11 VI 55

- Bosch > A120310028

Montage avec climatisation : Valeo > A13 VI 279



IMPLANTATION DE L'ALTERNATEUR

COURROIE D'ACCESSOIRES

La tension est assurée par l'alternateur pour les versions sans climatisation et par un galet tendeur pour les versions avec la climatisation.

Tension :

- Sans climatisation : 55 ± 3 unités du tensiomètre Seem.

- Avec climatisation : 120 ± 3 unités du tensiomètre Seem.

DÉMARREUR

Démarrreur de type série à aimant permanent, commandé par solénoïde.

Marque et type 1.6i :

- Valeo > D7E16

- Bosch > A 001183 027 F

- Melco > M002T13081

Marque et type 1.6i 16V :

- Valeo > D6 RA 572



IMPLANTATION DU DÉMARREUR

CARACTÉRISTIQUES DE L'ÉCLAIRAGE

Éclairage extérieur

Feux de croisement/route : H4 : 55/60 W.

Projecteurs antibrouillard : H1 : 55 W.

Feux de position avant : 5 W.

Feux stop/position arrière : 21/5 W.

Feux de brouillard arrière : 21 W.

Feux de recul : 21 W.

Clignotants : 21 W.

Éclairage de plaque d'immatriculation : 5 W.

3^e feux de stop : 5 W.

Éclairage intérieur

Éclaireur de coffre : 5 W.

Plafonniers : 5 W.

FUSIBLES

Fusibles de type enfichables placés dans 3 boîtiers différents situés :

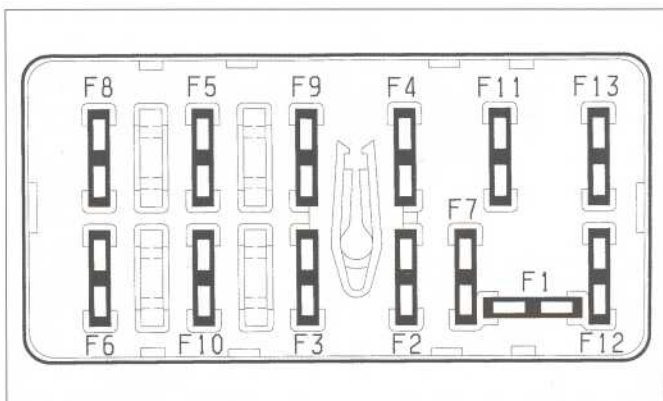
- Dans l'habitacle sous la colonne de direction (boîte à fusibles habitacle).

- Dans le compartiment moteur près de la fixation supérieure d'amortisseur gauche (boîte à fusibles moteur).

- Dans le compartiment moteur près du tablier côté gauche (boîtier maxi fusibles).

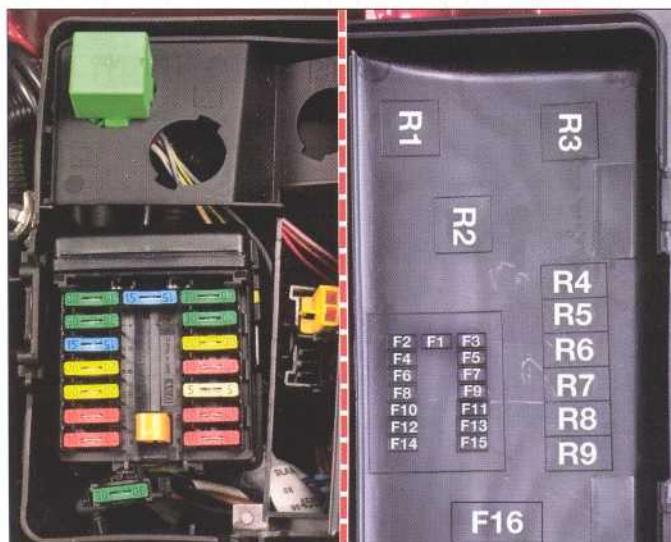
AFFECTATION DES FUSIBLES DANS L'HABITACLE

N°	Intensité (A)	Organes protégés
1	5	Témoin combiné d'instruments - compte-tours - prise diagnostic - voyant ABS
2	25	Pulseur climatisation - lunette arrière chauffante - relais pompe haute pression
3	-	Libre
4	10	Éclairage de carte - montre - bruiteur d'oubli éclairage - témoin de charge batterie - relais de lève-vitres - rétroviseur électrique - autoradio - indicateur de direction - pressostat - motoréducteur d'entrée d'air - relais lunette arrière chauffante - commutateur de climatisation
5	30	Avertisseur sonore - allume-cigares - boîtier température eau moteur - rétroviseur chauffant
6	10	Feux de détresse
7	15	Contacteur de stop - feux de recul
8	20	Éclairage coffre - éclairage plafonnier - autoradio - prise diagnostic - montre - condamnation centralisée - commande à distance
9	20	Essuie vitre avant et arrière - temporisateur essuie vitre - lave vitre - éclairage de carte
10	30	Lève-vitres électriques
11	5	Feux de brouillard arrière
12	5	Feux de position - bruiteur d'oubli éclairage - éclairage façade climatisation - éclairage allume-cigares - éclairage autoradio
13	5	Commutateur éclairage signalisation - feu de position arrière gauche - éclaireur de plaque de police



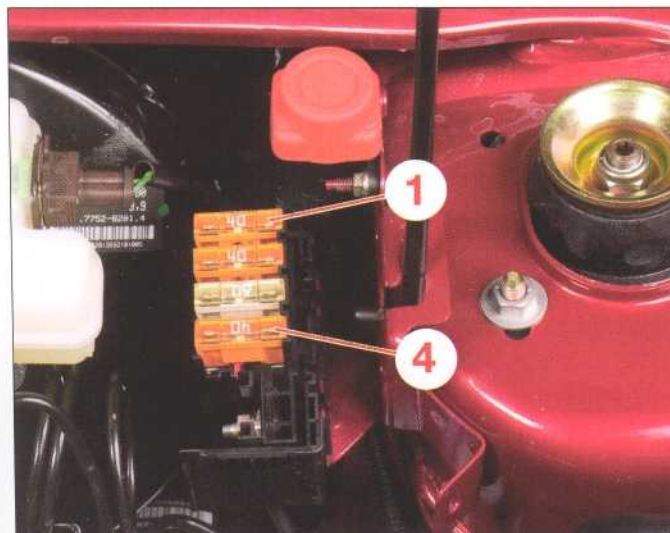
IMPLANTATION DES FUSIBLES HABITACLE

AFFECTATION DES FUSIBLES DANS LE COMPARTIMENT MOTEUR		
N°	Intensité (A)	Organes protégés
1	-	-
2	30	Antiblocage de roues
3	30	Groupe motoventilateur
4	30	Antiblocage de roues
5	30	Groupe motoventilateur
6	15	Feux antibrouillard avant
7	20	Feux diurnes
8	20	Lave-projecteurs
9	10	Pompe à carburant
10	20	Relais double multifonction injection - antiblocage de roues - boîtier température eau moteur
11	5	Sonde à oxygène
12	10	Feu de route gauche
13	10	Feu de route droit
14	10	Feu de croisement gauche - relais temporisateur lave-projecteurs
15	10	Feu de croisement droit
16	30	Pompe pulsair



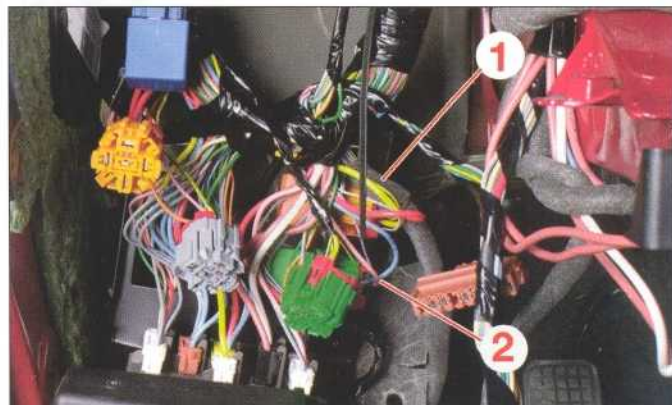
IMPLANTATION DES FUSIBLES MOTEUR

AFFECTATION DES 4 MAXI-FUSIBLES DANS LE COMPARTIMENT MOTEUR		
N°	Intensité (A)	Organes protégés
1	40	Commutateur éclairage signalisation
2	80	Boîte fusibles
3	40	Contacteur antiviol
4	40	Contacteur antiviol

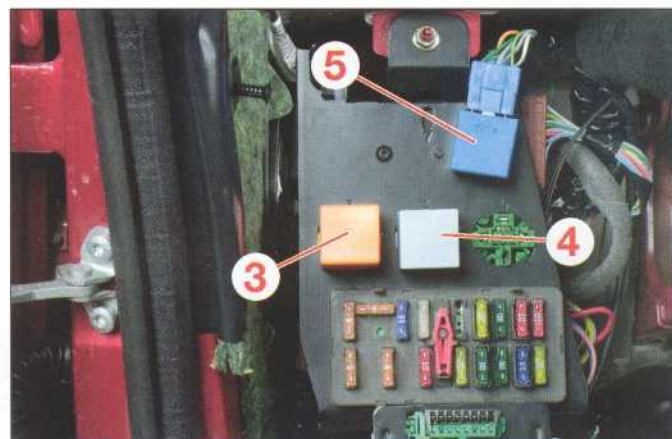


IMPLANTATION DES 4 MAXI-FUSIBLES MOTEUR

RELAIS HABITACLE

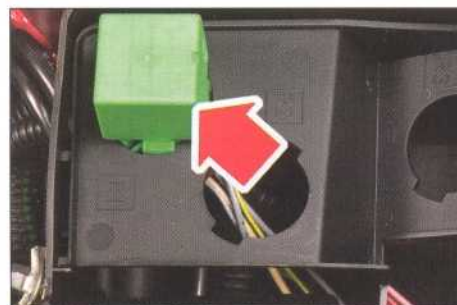


IMPLANTATION DES RELAIS (HABITACLE)
1. Relais pulseur d'air habitacle - 2. Relais de lève-vites.



IMPLANTATION DES RELAIS (HABITACLE)
3. Relais de vitre arrière chauffante -
4. Centrale clignotante - 5. Temporisateur essuie-vitre avant

RELAIS COMPARTIMENT MOTEUR



RELAIS DES
PROJECTEURS
ANTIBROUILLARD

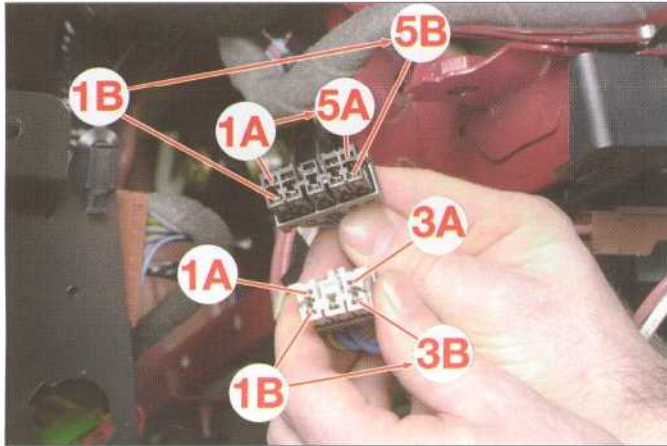


RELAIS ACCESSOIRES MOTEUR
1. Relais de pompe de direction assistée - 2. Relais de pompe pulsair

COMMODO

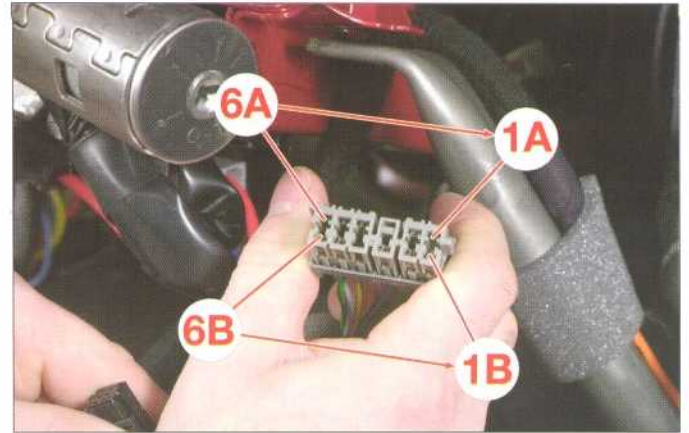
COMMUTATEUR D'ÉCLAIRAGE ET SIGNALISATION

CONNECTEUR 9V NOIR	
Voies	Désignations
1A	Alimentation +30 depuis maxi fusible moteur
2A	Alimentation clignotant droit
3A	-
4A	Alimentation clignotant gauche
5A	Alimentation depuis centrale clignotante
1B	Alimentation témoin et feu de brouillard ARG
2B	Alimentation +30 depuis maxi fusibles moteur 1
3B	Alimentation témoin et feu de route
4B	Alimentation témoin et projecteurs antibrouillard AV
5B	Alimentation témoin et feu de croisement

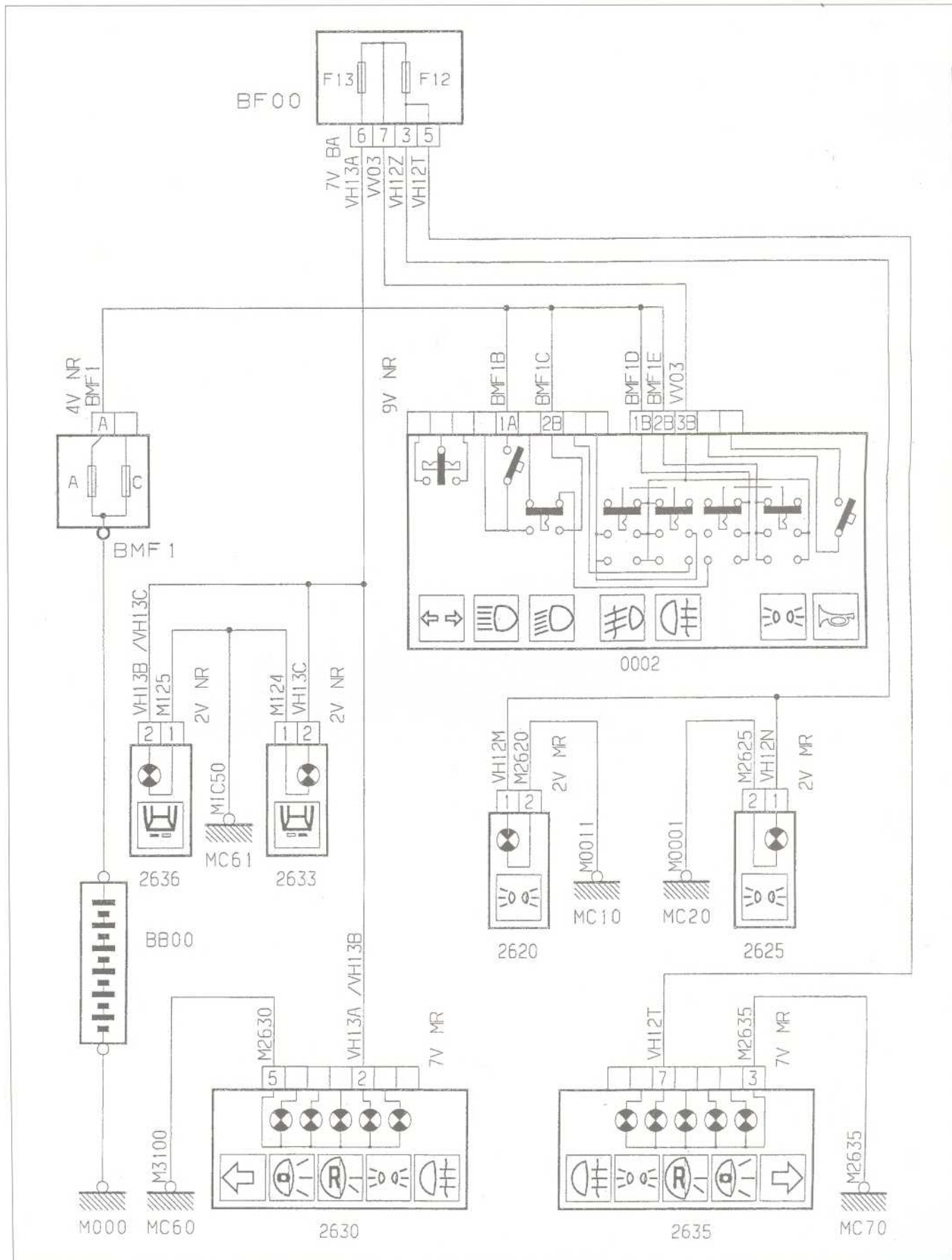


CONNECTEUR 5V BLANC	
Voies	Désignations
1A	Alimentation avertisseur sonore
2A	-
3A	Alimentation depuis fusible F5
1B	Alimentation +30 depuis maxi fusibles moteur 1
2B	Alimentation +30 depuis maxi fusibles moteur 1
3B	Alimentation depuis fusible F12

COMMUTATEUR D'ESSUYAGE



CONNECTEUR 11V GRIS	
Voies	Désignations
1A	Alimentation moteur essuie-glace arrière
2A	Commande moteur de lave glace avant et arrière
3A	-
4A	Alimentation depuis temporisation essuie-vitre avant
5A	Masse
6A	-
1B	Alimentation temporisation essuie-vitre avant
2B	-
2B	Commande moteur de lave glace avant et arrière
3B	Alimentation depuis fusible F9
4B	-
5B	Alimentation moteur d'essuie-vitre avant
6B	Alimentation moteur d'essuie-vitre avant



SCHEMA ÉLECTRIQUE DES FEUX DE CROISEMENT ET DE ROUTE

0002. Commande d'éclairage - 2620. Feu de position avant gauche - 2625. Feux de position avant droit - 2630. Feu arrière gauche sur caisse - 2633. Éclaireur plaque police droit - 2635. Feu arrière droit - 2636. Éclaireur gauche de plaque de police

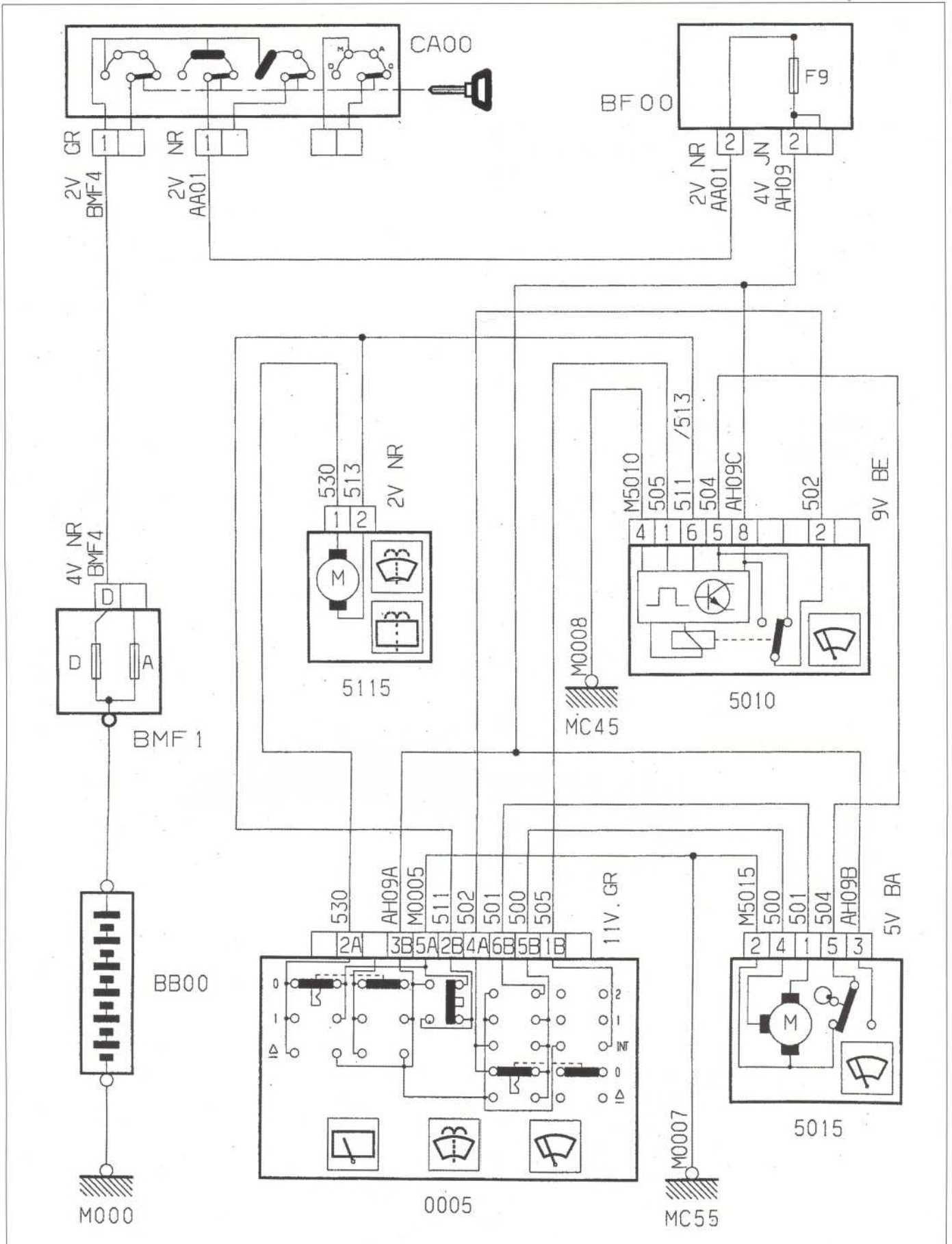


SCHÉMA ÉLECTRIQUE COMMUTATEUR D'ESSUYAGE

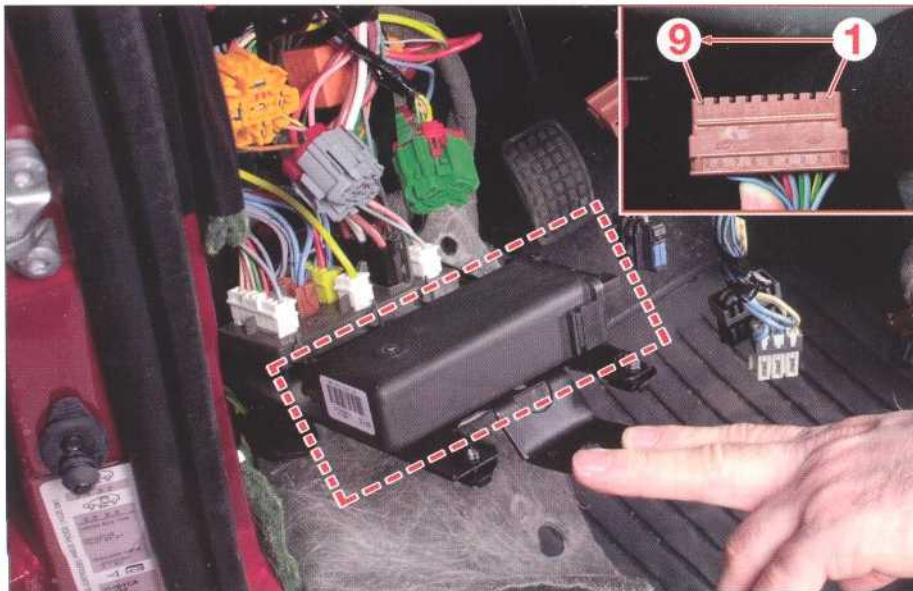
0002. Commande d'éclairage - 2620. Feu de position avant gauche - 2625. Feux de position avant droit - 2630. Feu arrière gauche sur caisse - 2633. Éclaireur plaque police droit - 2635. Feu arrière droit - 2636. Éclaireur gauche de plaque de police

CALCULATEURS DANS L'HABITACLE

CALCULATEUR DE CONDAMNATION DES OUVRANTS

Le calculateur de condamnation des portes est implanté derrière le boîtier fusibles habitacle. Il reçoit les informations de commande d'ouverture et de fermeture depuis le moteur de verrouillage de la porte avant gauche. Il commande simultanément les quatre moteurs de verrouillage.

BROCHAGE DU CALCULATEUR DE CONDAMNATION DES OUVRANTS	
Voies	Désignations
1	Alimentation depuis fusible F8
2	Masse
3	Commande des moteurs de verrouillage
4	Commande des moteurs de verrouillage
5	Information fermeture
6	-
7	Information ouverture
8	Prise diagnostique
9	-



CALCULATEUR DE CONDAMNATION DES OUVRANTS

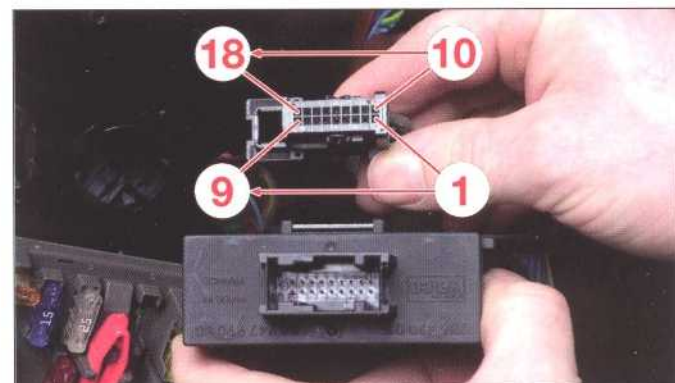
CALCULATEUR D'ANTIDÉMARRAGE

Il est implanté derrière le boîtier fusibles habitacle. Il reçoit les informations de codage de clé depuis une antenne implantée en bout du contacteur à clé. Il informe par la suite le calculateur de gestion moteur de l'authentification de la clé de contact. Le calculateur de gestion peut lui aussi dialoguer vers le calculateur d'antidémarrage, lui signalant si oui ou non, il reconnaît le signal d'authentification. Pour tout défaut c'est le calculateur d'antidémarrage qui commande l'allumage du témoin d'alerte au combiné d'instruments.

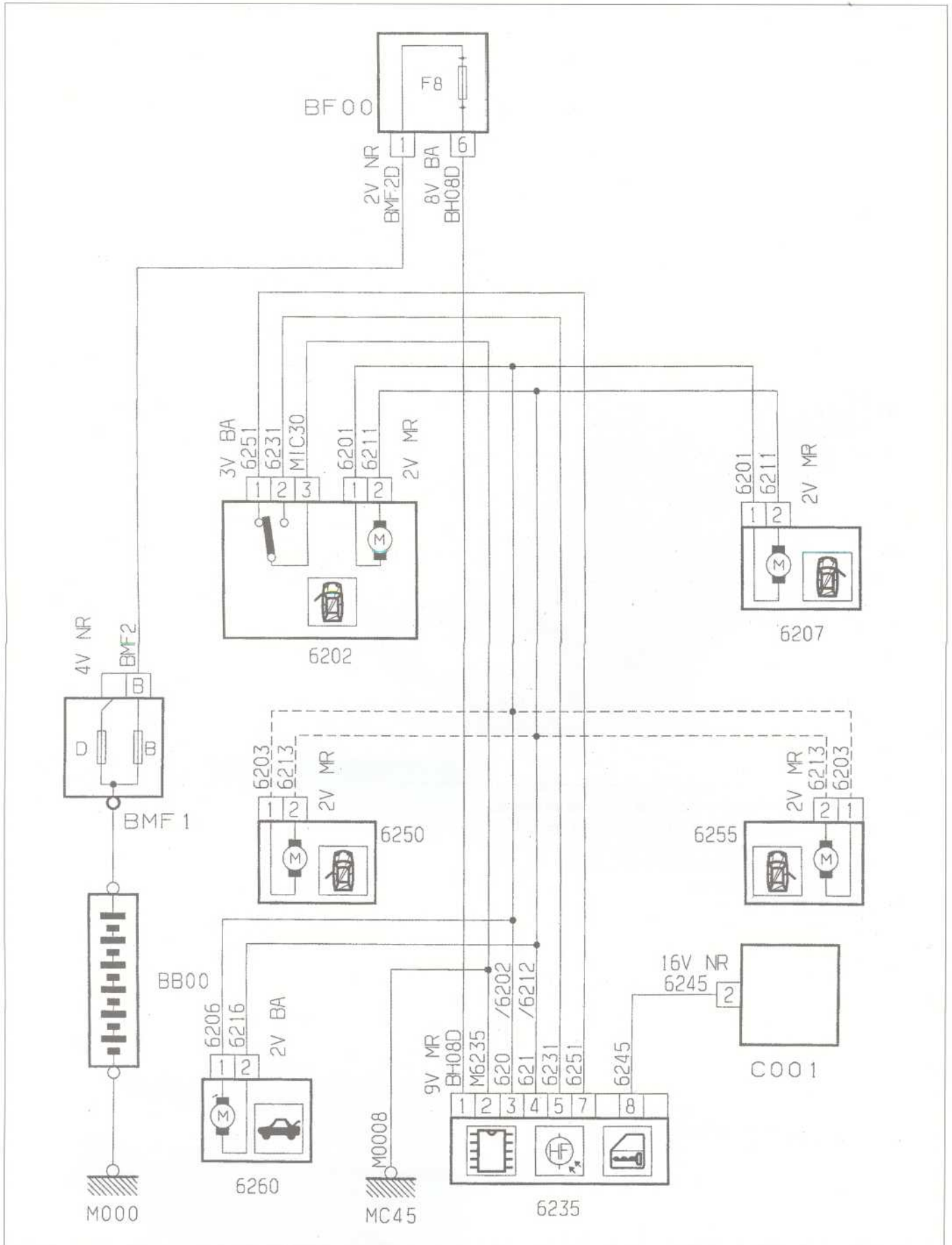


ANTENNE ANTIDÉMARRAGE

BROCHAGE DU CALCULATEUR D'ANTIDÉMARRAGE	
Voies	Désignations
1	Alimentation +30 depuis maxi fusible moteur
2	-
3	Alimentation +15 depuis contacteur à clé
4	Information par mise à la masse des contacteur de feuillure de portes avant
5	-
6	Commande témoin antidémarrage au combiné d'instruments
7	-
8	Information en provenance du calculateur de gestion moteur
9	Information vers le calculateur de gestion moteur
10	Information vers le calculateur de gestion moteur
11	Vers antenne antidémarrage
12	-
13	Prise diagnostique
14	Vers antenne antidémarrage
15	-
16	Masse
17	-
18	Vers antenne antidémarrage



CALCULATEUR ANTIDÉMARRAGE



SCHEMA ÉLECTRIQUE DE LA CONDAMNATION DES OUVRANTS

C001. Prise de diagnostic - 6202. Ensemble serrure porte avant gauche - 6207. Ensemble serrure porte avant droite - 6235. Calculateur condamnation des ouvrants - 6250. Moteur condamnation porte arrière gauche - 6255. Moteur condamnation porte arrière droite - 6260. Moteur condamnation coffre

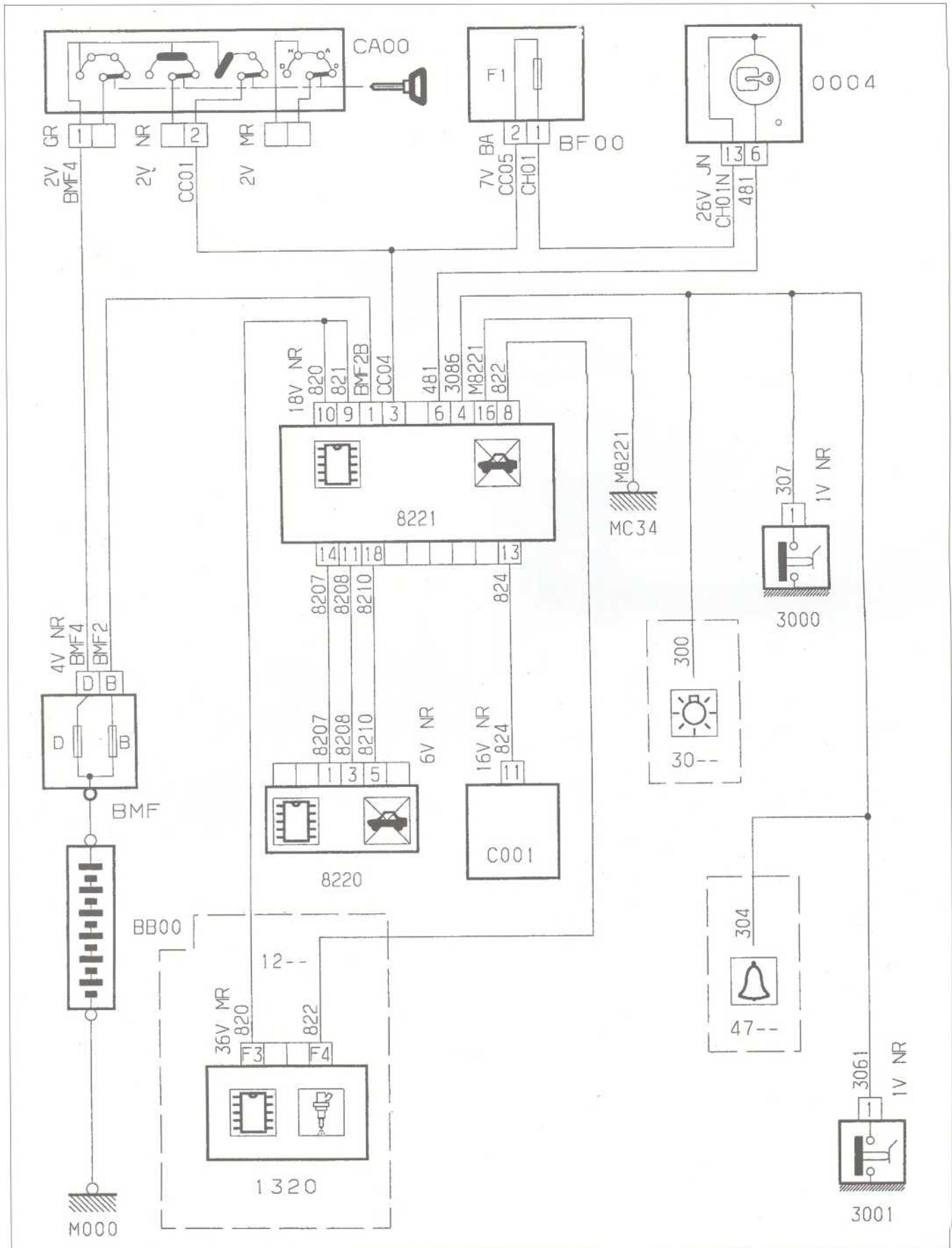


SCHÉMA ÉLECTRIQUE DE L'ANTIDÉMARRAGE

C001. Prise de diagnostic - 0004. Combiné d'instruments - 3000. Contacteur de feuillure porte avant gauche - 3001. Contacteur de feuillure porte avant droit - 8220. Antenne antidémarrage - 8221. Calculateur antidémarrage

COMBINÉ D'INSTRUMENTS

PRÉSENTATION

Le combiné d'instruments intègre le compteur de vitesse, le compte-tours, les informations de température eau et huile et l'indicateur de niveau carburant. Tous les voyants y sont implantés, ainsi qu'un odomètre digital.



COMBINÉ D'INSTRUMENTS

BROCHAGE DU COMBINÉ D'INSTRUMENTS - 26V JAUNE	
Voies	Désignations
1	Commande témoin d'alerte température moteur depuis le calculateur de gestion moteur
2	Alimentation témoin feu de brouillard arrière depuis fusible F11
3	Alimentation témoin antibrouillard avant depuis commodo
4	Alimentation témoin feux de route depuis commodo
5	Alimentation témoin feux de croisement depuis commodo
6	Commande témoin antidémarrage depuis le calculateur d'antidémarrage
7	-
8	Alimentation témoin verrouillage airbag passager depuis calculateur d'airbag
9	Masse
10 à 12	-
13	Alimentation depuis fusible F1
14	Alimentation témoin clignotant gauche depuis commodo
15	Alimentation témoin clignotant droit depuis commodo
16	-
17	Alimentation témoin de charge depuis l'alternateur
18	Alimentation témoin de charge depuis le fusible F4
19	Signal frein de stationnement par mise à la masse
20	-
21	Signal niveau liquide de frein par mise à la masse
22	Signal par mise à la masse de la pression d'huile
23	Signal verrouillage ceinture de sécurité conducteur
24	Commande témoin défaut airbag depuis calculateur d'airbag
25	-
26	Commande témoin défaut gestion moteur



BROCHAGE DU COMBINÉ D'INSTRUMENTS

BROCHAGE DU COMBINÉ D'INSTRUMENTS - 18V NOIR	
Voies	Désignations
1	Signal de niveau d'huile en option
2	Signal sonde de température liquide de refroidissement
3	Signal de la température d'huile en option
4	Information contacteur de porte
5	Alimentation éclairage combiné d'instruments depuis le commodo
6	Signal depuis le calculateur de gestion moteur
7	-
8	Signal depuis le calculateur de gestion moteur
9	Alimentation depuis fusible F8
10	Signal de niveau d'huile en option
11	Signal niveau carburant
12	Signal niveau carburant
13	Commande témoin d'ABS depuis calculateur d'ABS
14	Signal niveau carburant vers le calculateur de gestion moteur
15 et 16	-
17	Alimentation depuis fusible F1
18	Masse

GESTION MOTEUR BOSCH M.7.4.4 (moteur 8 soupapes)

PRESENTATION

La Citroën SAXO est équipée du moteur TU5JP/L4 et dispose d'une gestion moteur Bosch M 7.4.4, gérant de multiples fonctions, telles que : l'injection indirecte multipoint séquentielle, et l'allumage, permettant de respecter les normes de dépollution Euro 2000. Il utilise comme principales informations : la pression régnant dans le collecteur d'admission, la position angulaire du papillon des gaz, la température de l'air d'admission, la température de liquide de refroidissement, la détection des phases d'injection/allumage, le régime moteur et la position du vilebrequin. L'efficacité du catalyseur est contrôlée en permanence grâce au montage d'une seconde sonde Lambda après celui-ci (autodiagnostic EOBD). Le système est également équipé d'un capteur de cliquetis. L'allumage est du type cartographique, à étincelle perdue avec distribution statique du courant secondaire. Bobine double à 4 sorties commandée directement par le calculateur.

Le système d'injection est du type "pression-régime moteur". C'est une injection multipoint séquentielle. Le calculateur de gestion moteur est équipé d'une mémoire "Flash-Eprom" permettant ainsi de modifier le contenu de la mémoire, sans démontage ni échange. Elle gère également le refroidissement moteur.

ALIMENTATION ÉLECTRIQUE

Relais double

En phase de démarrage, plusieurs situations sont possibles :

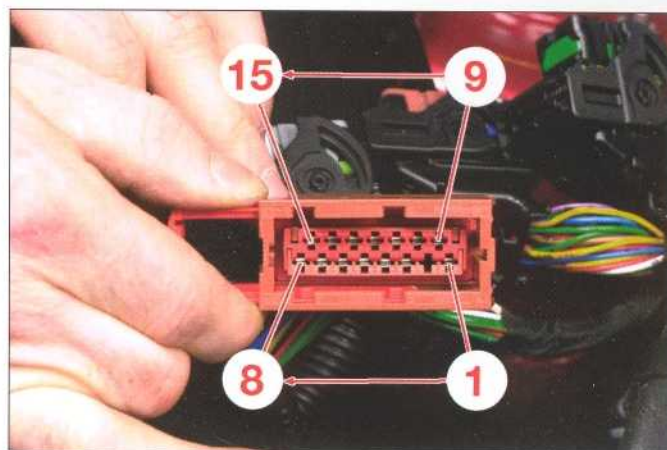
- A la mise du contact, la pompe à carburant est alimentée pendant 1 à 3 secondes. Puis alimentée en permanence suite à l'alimentation du démarreur. Pour que le démarrage soit effectif, il faut que le calculateur connaisse exactement la position du cylindre n° 1. Pour cela la bobine envoie un signal indiquant la phase de compression ou d'échappement du cylindre.

- Pendant l'action du démarreur, le calculateur impose un débit asynchrone constant en fonction de la température moteur et de la pression atmosphérique.

- Le moteur, une fois démarré, reçoit une quantité de carburant en mode synchrone (phasé avec le PMH), en fonction de l'évolution thermique du moteur, de la pression régnant dans le collecteur d'admission et du régime moteur. Le régime de ralenti est régulé par un moteur pas-à-pas implanté dans le circuit d'admission.



IMPLANTATION DU RELAIS DOUBLE



BROCHAGE DU RELAIS DOUBLE

BROCHAGE DU RELAIS DOUBLE	
Voies	Désignations
1	Alimentation relais refroidissement moteur
2	-
3	Alimentation +30 depuis batterie
4	Alimentation +15 vers électrovanne EGR
5	Alimentation +15 vers bobines
6	Alimentation +15 vers injecteurs
7	Commande relais secondaire depuis contacteur à inertie
8	Alimentation +30 depuis batterie
9	Alimentation +15 vers calculateur de gestion moteur
10	Commande relais primaire depuis calculateur de gestion moteur
11	Alimentation +30 depuis batterie
12	Alimentation +15 vers pompe à carburant
13	Alimentation +15 vers le capteur de vitesse véhicule
14	Alimentation +15 vers sondes Lambda
15	Alimentation +30 depuis batterie

ALIMENTATION EN AIR

Boîtier papillon

Le but principal du boîtier papillon est d'assurer le contrôle du débit d'air nécessaire au moteur.

Ce débit d'air comprend deux composantes :

- Débit d'air principal suivant la position du papillon des gaz, donc lié à la volonté du conducteur,
- Débit d'air secondaire assuré par le moteur pas à pas implanté sur le boîtier papillon.

Le corps du boîtier est en matière plastique, ce qui évite le givrage du boîtier papillon et permet de supprimer la résistance de réchauffage.

Moteur pas à pas

Le moteur pas à pas de régulation ralenti est monté sur le boîtier papillon. Il est commandé électriquement par le calculateur.

Le moteur pas à pas contrôle un débit d'air pris en dérivation du papillon des gaz dans le but suivant :

- Fournir un débit d'air additionnel (départ à froid)
- Réguler un régime de ralenti, en fonction de l'état thermique du moteur, de la charge moteur, du vieillissement moteur, et des consommateurs.
- Améliorer les retours ralenti en augmentant le nombre de pas hors ralenti afin d'avoir un retour ralenti sans à-coups.



BOÎTIER PAPILLON

1. Moteur pas-à-pas - 2. Potentiomètre papillon -
3. Capteur de pression et température d'air

Potentiomètre papillon

Le potentiomètre papillon est implanté sur le boîtier papillon. Alimenté en +5V par le calculateur, ce potentiomètre transmet à ce dernier une tension variable en fonction de la position du papillon des gaz. Cette information est utilisée pour la reconnaissance des positions pied levé, pied à fond, et transitoires pour les stratégies d'accélération, et de coupure d'injection.

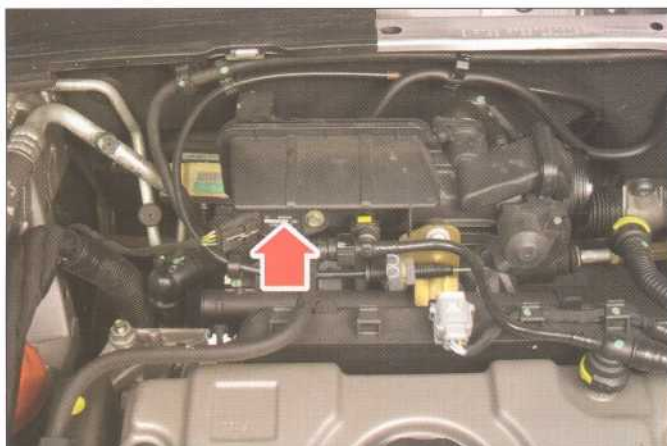
Ce potentiomètre assure également un fonctionnement en mode secours en cas de défaut du capteur de pression d'admission.

Capteur de pression d'admission

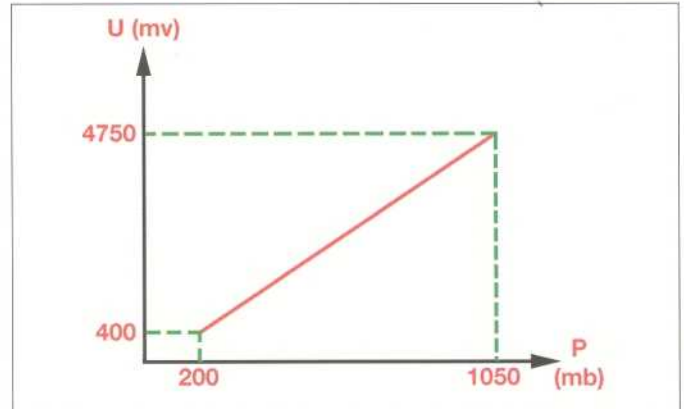
Le capteur de pression d'admission, intègre le capteur de température d'air. Il est alimenté par le calculateur de gestion moteur, lui fournissant une tension de 5 volts. Le capteur délivre une tension proportionnelle à la pression mesurée, il est du type piézo-résistif.

Le calculateur utilise cette information pour déterminer la masse d'air absorbée par le moteur, pour calculer le débit à injecter aux différents états de charge du moteur et pour calculer l'avance à l'allumage. Une correction altimétrique est également apportée pour le calcul du temps d'injection. En effet, la masse d'air absorbée par le moteur varie en fonction de la pression atmosphérique, donc avec l'altitude, de la température de l'air, et du régime moteur.

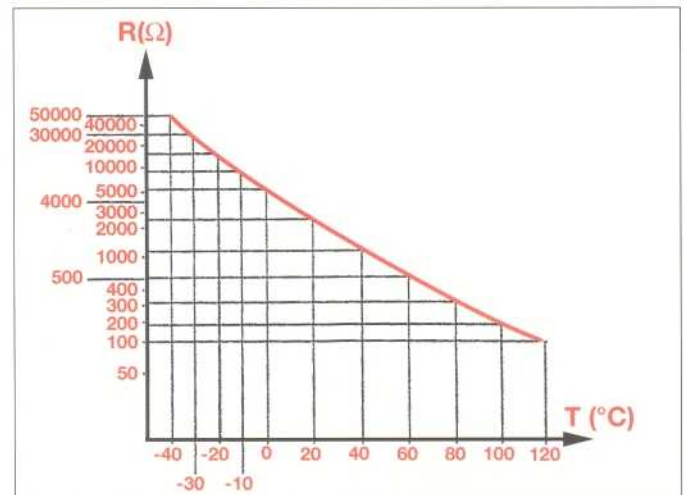
Les mesures de pression atmosphériques sont effectuées à chaque mise du contact, à très forte charge et à bas régime correspondant à la montée d'un col, donc d'un changement d'altitude et de pression. Pour l'information de température d'air d'admission, le capteur est de type CTN. La résistance diminue en fonction de l'augmentation de la température.



IMPLANTATION DU CAPTEUR DE PRESSION D'ADMISSION



CARACTÉRISTIQUES DU CAPTEUR DE PRESSION D'AIR



CARACTÉRISTIQUES DE LA SONDE DE TEMPÉRATURE D'AIR

ALIMENTATION EN CARBURANT

Régulateur de pression

Régulateur intégré à l'ensemble pompe/jauge à carburant immergé dans le réservoir à carburant. Le retour de carburant se fait directement dans le réservoir par une canalisation branchée en dérivation de celle d'alimentation après le filtre.

Dans ce type de montage, la rampe d'injection est dite " sans retour ". Le régulateur n'est plus asservi à la pression du collecteur d'admission. L'asservissement est donc remplacé par un calcul différent du temps d'injection en tenant compte de l'information du capteur de pression d'air d'admission. Le régulateur maintient une pression d'alimentation constante et une pression résiduelle, après l'arrêt du moteur. Le maintien d'une pression résiduelle a pour but de faciliter les redémarrages à chaud.

La rampe d'injection est équipée d'une valve permettant le contrôle de la pression d'alimentation ou résiduelle, ainsi que la mise hors pression du circuit avant d'intervenir sur celui-ci. Elle permet également une mise à l'air libre dans le cadre d'un réamorçage.

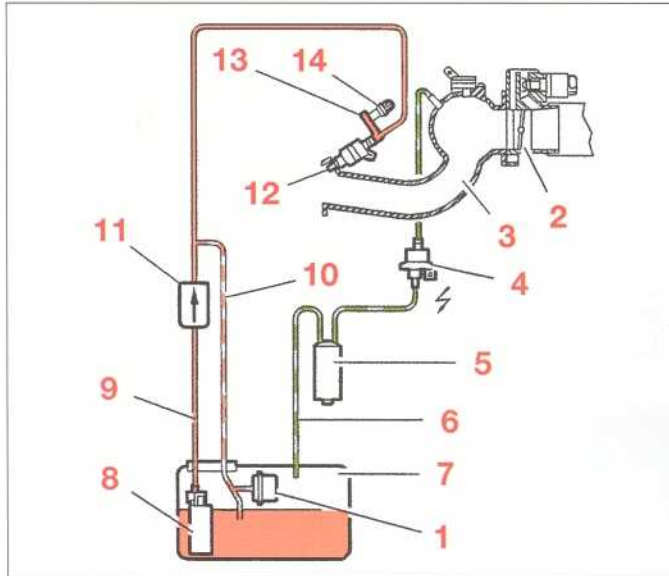
Pression de régulation ou résiduelle : 3,5 bars.

Canister

Le canister, constitué d'un filtre à charbon actif, est situé derrière l'écran pare-boue dans le passage de roue droit. Le bouchon de réservoir étant totalement hermétique, la mise à l'air libre s'effectue par une canalisation qui relie la goulotte de remplissage au réservoir de filtre à charbon actif (canister). Celui-ci permet un échange de pression entre le réservoir à carburant et l'atmosphère tout en " piégeant " les vapeurs de carburant des hydrocarbures polluants lorsque le moteur est à l'arrêt. Ces vapeurs sont alors réaspirées par le moteur via une électrovanne commandée par le calculateur sous certaines conditions de fonctionnement du moteur, sa température, sa charge...

Ensemble pompe/jauge à carburant

Pompe électrique couplée à la jauge, immergée dans le réservoir. Elle est commandée par le calculateur de gestion moteur via le relais double, le contacteur à inertie et le fusible F9 (boîtier fusibles moteur). L'alimentation électrique de la pompe est temporisée pendant 2 à 3 secondes dès la mise du contact et en continue dès que le moteur tourne.



SYNOPTIQUE DE L'ALIMENTATION EN CARBURANT

1. Régulateur de pression carburant - 2. Boîtier papillon -
3. Collecteur d'admission - 4. Électrovanne purge canister -
5. Réservoir canister -
6. Canalisation de réaspiration des vapeurs d'essence -
7. Réservoir carburant - 8. Ensemble pompe et jauge à carburant -
9. Canalisation d'alimentation carburant -
10. Canalisation de retour carburant - 11. Filtre à carburant -
12. Injecteurs essence -
13. Rampe d'alimentation des injecteurs essence - 14. Valve de purge

COMPOSANTS

Calculateur de gestion moteur

Calculateur électronique à microprocesseur numérique programmé, avec 84 bornes décomposées en 3 connecteurs, situé à droite dans le compartiment moteur, contre le passage de roue. Il gère simultanément l'injection et l'allumage en fonction des signaux transmis par les sondes et capteurs. A la mise du contact, le calculateur reçoit un signal du boîtier d'antidémarrage afin d'autoriser l'alimentation du système de gestion moteur. Il assure une protection contre les surrégimes réglée à 6 300 tr/min puis une coupure d'injection en décélération jusqu'à 1 150 tr/min.

Le calculateur commande également l'enclenchement du motoventilateur de refroidissement en fonction du signal transmis par la sonde de température du liquide de refroidissement ou de l'état du circuit de climatisation. Si le véhicule est équipé de la climatisation, le calculateur gère aussi la mise en service du compresseur afin de ne pas perturber le fonctionnement du moteur, sous certaines conditions. Au ralenti, si le compresseur de climatisation est sollicité, le calculateur va préalablement relever le régime avant de commander l'alimentation du compresseur. L'alimentation de l'embrayage du compresseur sera interdite dans les cas suivants : régime moteur inférieur à 750 tr/min, température du liquide de refroidissement supérieure à 115°C ou puissance maximum demandée. En cas de défaillance d'un actionneur ou d'un capteur ou de lui-même, le calculateur peut, suivant l'anomalie, faire fonctionner le moteur en mode dégradé (par exemple limitation du régime moteur). Il peut être reprogrammable (flash eeprom).

Le calculateur comporte une fonction de surveillance de ses périphériques qui mémorise les anomalies de fonctionnement éventuelles. La lecture de cette mémoire est possible avec un appareil de diagnostic à partir du connecteur de diagnostic (16 voies), situé à gauche de la platine porte fusibles habitacle (accessible par la trappe du boîtier fusibles habitacle). Le remplacement du calculateur nécessite l'emploi d'un appareil de diagnostic approprié, afin d'initialiser le nouveau par rapport au dispositif antidémarrage. Le calculateur est doté d'une fonction d'autodiagnostic supplémentaire (EOBD) qui a pour rôle de surveiller en permanence les éléments participant à la lutte contre les émissions polluantes (ratés d'allumage, efficacité du catalyseur, état des sondes Lambda, électrovanne de canister).



IMPLANTATION DU CALCULATEUR DE GESTION MOTEUR

Capteur de cliquetis

Le capteur de cliquetis, de type piézo-électrique est monté sur le bloc moteur.

Ce capteur délivre une tension correspondant aux vibrations du moteur. Après réception de cette information, le calculateur procède à une diminution de l'avance à l'allumage du ou des cylindres concernés de 3° avec une variation maxi de 15° maximum. Le retour de la courbe d'allumage normale se fera progressivement. Parallèlement à la diminution de l'avance, le calculateur applique un enrichissement du mélange air/carburant afin d'éviter une élévation de température trop importante des gaz d'échappement.

Capteur de vitesse véhicule

Ce capteur est du type effet hall, située en sortie de boîte de vitesses, est alimenté en +12V.

Il transmet une information permettant de déterminer, en association avec le régime moteur, le rapport de boîte de vitesses engagé.

Cette information est utilisée dans le but :

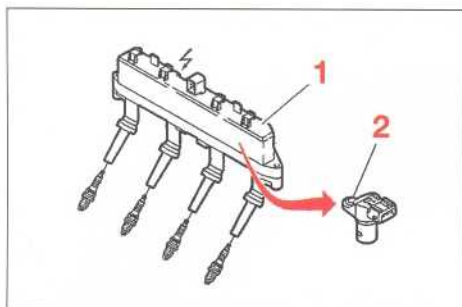
- D'améliorer l'agrément de conduite (à-coups moteur).
- D'informer le conducteur de la vitesse du véhicule.

Bobine d'allumage

L'allumage est du type jumostatique avec un bloc de bobine compact et une absence total des fils haute tension. Le bloc bobines compact est composé de deux bobines a sorties hautes tension, implantée directement au dessus des bougies. Chaque bobine est composée d'un bobinage primaire associé à un bobinage secondaire. Chaque sortie secondaire est directement reliée à une bougie permettant ainsi d'augmenter la qualité de l'allumage.

Le calculateur possède deux étages de puissance et commande alternativement chaque circuit primaire des bobines. L'information régime et position vilebrequin permet au calculateur de commander au bon moment et dans le bon ordre les deux primaires. Afin de pouvoir piloter séparément les injecteurs, le calculateur doit déterminer la position du cylindre n°1. Pour cela il est utilisée une stratégie du nom de DEPHIA (DEtection de PHase Intégrée à l'Allumage), basée

sur l'acquisition d'un signal provenant de la bobine d'allumage. Le signal utilisé est un signal logique que l'on nomme PHASE, il est élaboré à partir des tensions des sorties de la bobine d'allumage commune aux cylindres 1 et 4. Lors de l'allumage, l'un des deux cylindres est en phase de compression, l'autre est en phase d'échappement. Les pressions dans les chambres de combustion sont donc différentes. La tension nécessaire à la création de l'arc entre les électrodes des bougies est ainsi beaucoup plus élevée, pour le cylindre en compression.



BOBINE D'ALLUMAGE
1. Bobine jumostatique -
2. Capteur de phase intégré

Détecteur de phase

Il est intégré à la bobine d'allumage et envoie un signal au calculateur (borne F3 du connecteur 24 voies noir) afin que celui-ci puisse commander précisément chaque injecteur. Ce signal de détection de phase est élaboré à partir des tensions des sorties communes aux cylindres n°1 et 4 de la bobine d'allumage.

Les pressions dans les chambres de combustion entre ces 2 cylindres étant différentes, la tension nécessaire à la création de l'arc aux électrodes des bougies 1 et 4 est plus grande pour le cylindre en phase de compression.

Sonde Lambda

Deux sondes à oxygène sont utilisées par la gestion moteur. Une sonde placée en amont du catalyseur informant le calculateur de la richesse du mélange.

Mélange riche > de 0.6 V à 0.9 V

Mélange pauvre > de 0.1 V à 0.3 V

Un dispositif de réchauffage interne lui permet d'atteindre rapidement sa température de fonctionnement, en l'occurrence supérieure à 350°C. Cette température de fonctionnement est atteinte au bout de 15 secondes. La résistance de réchauffage est pilotée par le calculateur à l'aide de signaux carrés dans le but de contrôler la température. Pour une température des gaz d'échappement supérieure à 800°C, le pilotage de la sonde à oxygène est interrompue.

Pendant certaines phases de fonctionnement moteur, le système est en "boucle ouverte", c'est-à-dire que le calculateur ne tient pas compte du signal délivré par la sonde. Ceci pendant les phases où le moteur est froid (température inférieure à 20°C), et quand le moteur est en forte charge.

La seconde sonde à oxygène est placée en aval du catalyseur et elle a pour but d'en vérifier son efficacité. Les caractéristiques de cette sonde sont les mêmes que la première sonde. La tension délivrée par la sonde à oxygène aval est décalée par rapport à la sonde à oxygène amont, puisque les gaz d'échappement doivent traverser le catalyseur avant de parvenir à la hauteur de la sonde aval. Dans un catalyseur neuf, les réactions chimiques sont théoriquement complètes. L'oxygène étant entièrement utilisé dans le cadre des recombinaisons chimiques, ce faible taux d'oxygène à la sortie du catalyseur va se traduire par une tension comprise entre 0,5 et 0,7 volt aux bornes de la sonde oxygène aval, moteur chaud. En fonction de cette tension le calculateur analyse l'efficacité du catalyseur et la qualité de la combustion et en déduit si il faut apporter une modification de la régulation de la richesse.

Sonde de température de liquide de refroidissement

Thermistance à coefficient de température négatif (CTN), vissée sur le boîtier thermostatique, situé sur le côté gauche de la culasse. Elle délivre au calculateur de gestion moteur, directement sur sa ligne d'alimentation, une tension proportionnelle à la température du liquide de refroidissement.

Par son signal, le calculateur ajuste le débit d'injection et le régime de ralenti pendant la phase de montée en température du moteur. Le calculateur transmet également cette information au combiné d'instruments.

Marque : Jaeger.

Repère couleur : connecteur 3 voies bleu.

Tension d'alimentation : 5 Volts.

Résistance en fonction de la température :

- 10°C : 9 750 Ω.

- 0°C : 5 250 Ω.

- 20°C : 1 250 Ω.

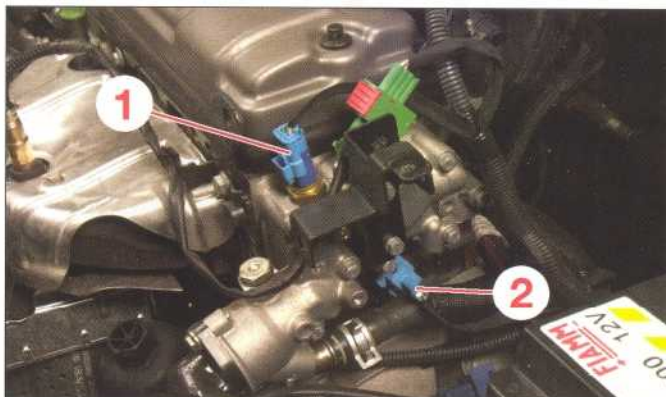
- 40°C : 1 000 Ω.

- 60°C : 500 Ω.

- 80°C : 200 Ω.

- 100°C : 190 Ω.

- 120°C : 180 Ω.



IMPLANTATION DES SONDES DE TEMPÉRATURE MOTEUR

1. Sonde de température de liquide de refroidissement -

2. Thermocontact d'alerte de température de liquide de refroidissement

Thermocontact d'alerte de température de liquide de refroidissement

Il est vissé sur le côté gauche de la culasse, sous le boîtier thermostatique.

Il est branché en parallèle sur la ligne de retour du signal de la sonde de température du liquide de refroidissement.

Lorsqu'il se ferme, il met directement à la masse la borne E4 (connecteur 24 voies noir) du calculateur. De cette façon, le calculateur réagit plus rapidement en cas de surchauffe. Il commande alors l'allumage du témoin d'alerte au combiné d'instruments et l'arrêt du compresseur de climatisation, via le calculateur habitacle, puis le calculateur impose un mode dégradé.

Repère couleur : connecteur 2 voies bleu.

Tension d'alimentation (borne 2 du thermocontact et masse) : 5 Volts.

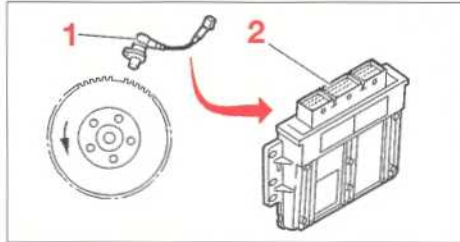
Température de fermeture des contacts : $118 \pm 2^\circ\text{C}$.

Capteur de régime et position vilebrequin

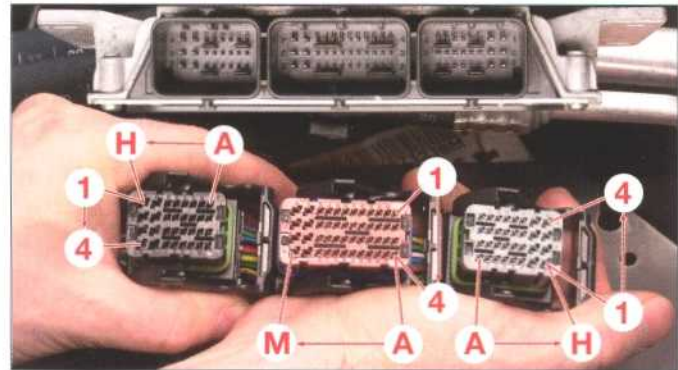
Capteur de type inductif fixé sur le devant du carter d'embrayage, en regard d'une cible usinée sur le volant moteur. Cette couronne cible comporte 58 dents (60 moins 2) régulièrement espacées. Deux dents ont été supprimées afin que le capteur génère un signal spécifique servant à la détection de la position du PMH et du régime moteur.

Le capteur, qui est constitué d'un aimant permanent et d'un bobinage, il délivre au calculateur de gestion moteur (bornes B1 et B2 du connecteur 24 voies gris) une tension sinusoïdale dont la fréquence et l'amplitude, réparties sur 58 périodes, varient en fonction de la vitesse de rotation du vilebrequin.

Son entrefer n'est pas réglable.
 Repère couleur : connecteur 2 voies noir.
 Entrefer (non réglable) : $1 \pm 0,5$ mm.
 Résistance : 400Ω .



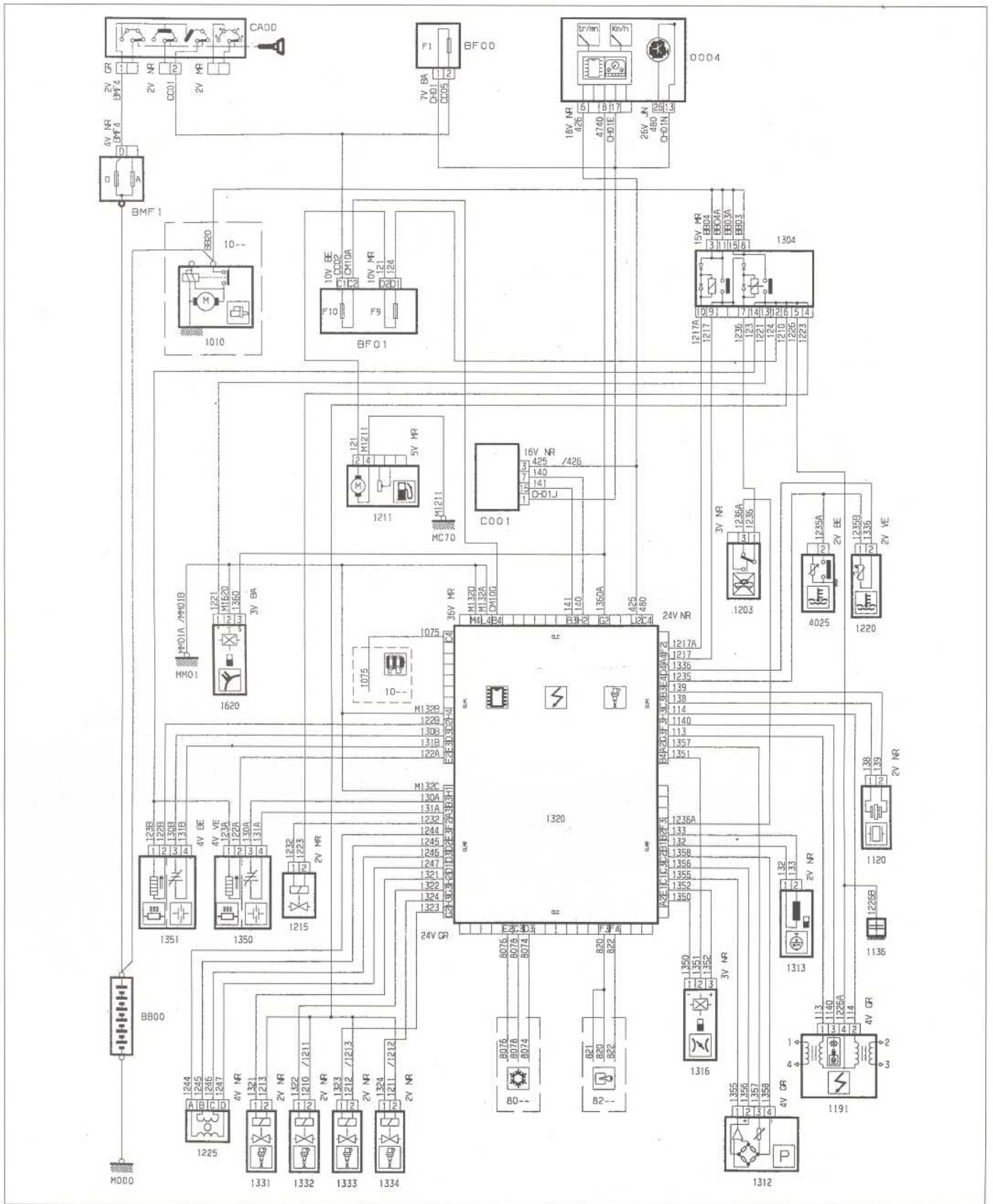
SYNOPTIQUE DE L'INFORMATION RÉGIME MOTEUR
 1. Capteur de régime moteur -
 2. Calculateur de gestion moteur



BROCHAGE DU CALCULATEUR

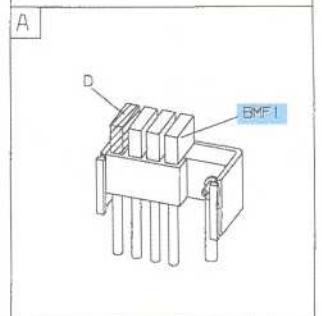
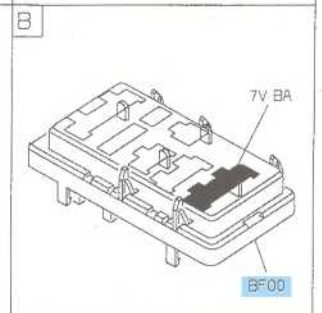
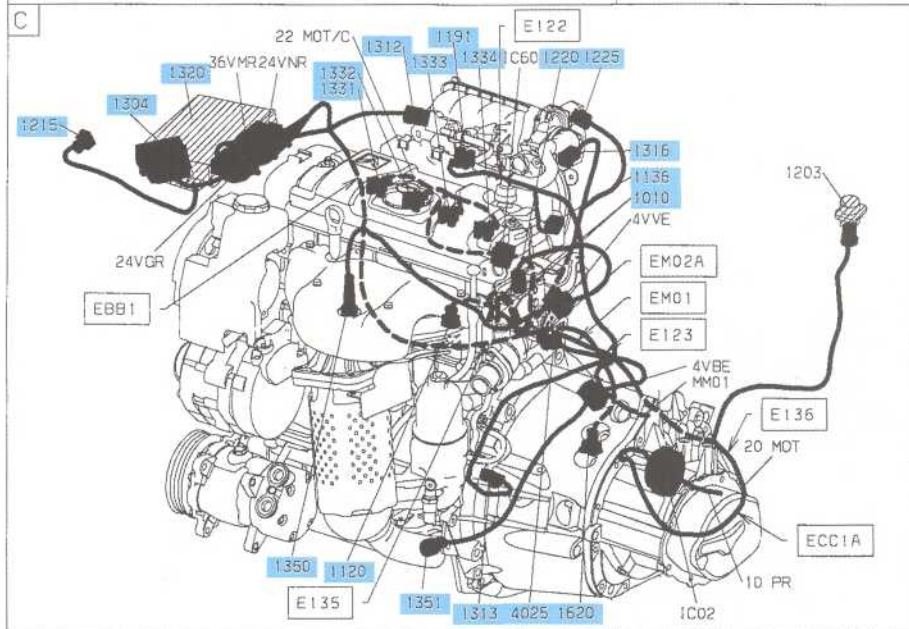
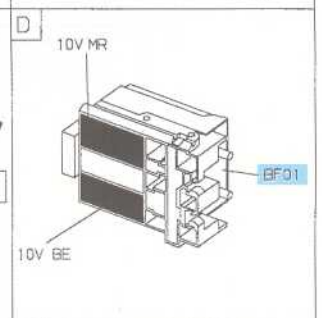
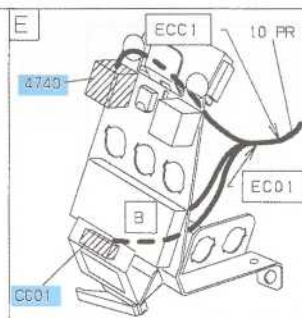
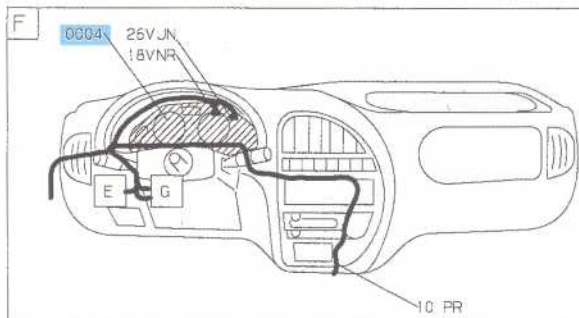
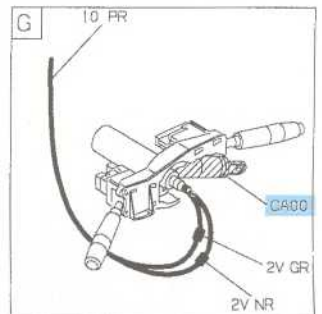
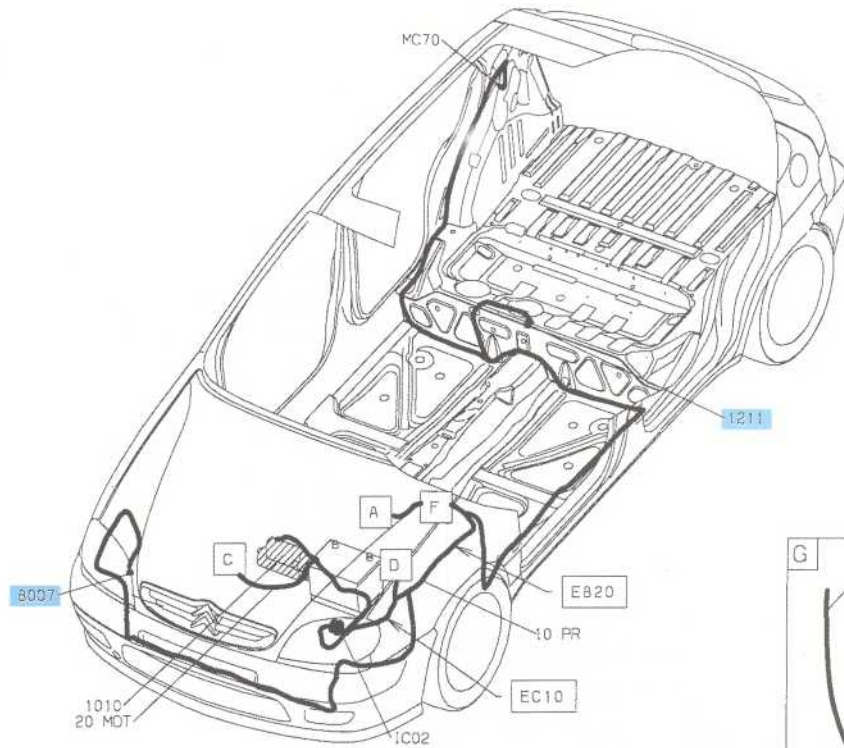
Voir mesure à l'oscillo page 27

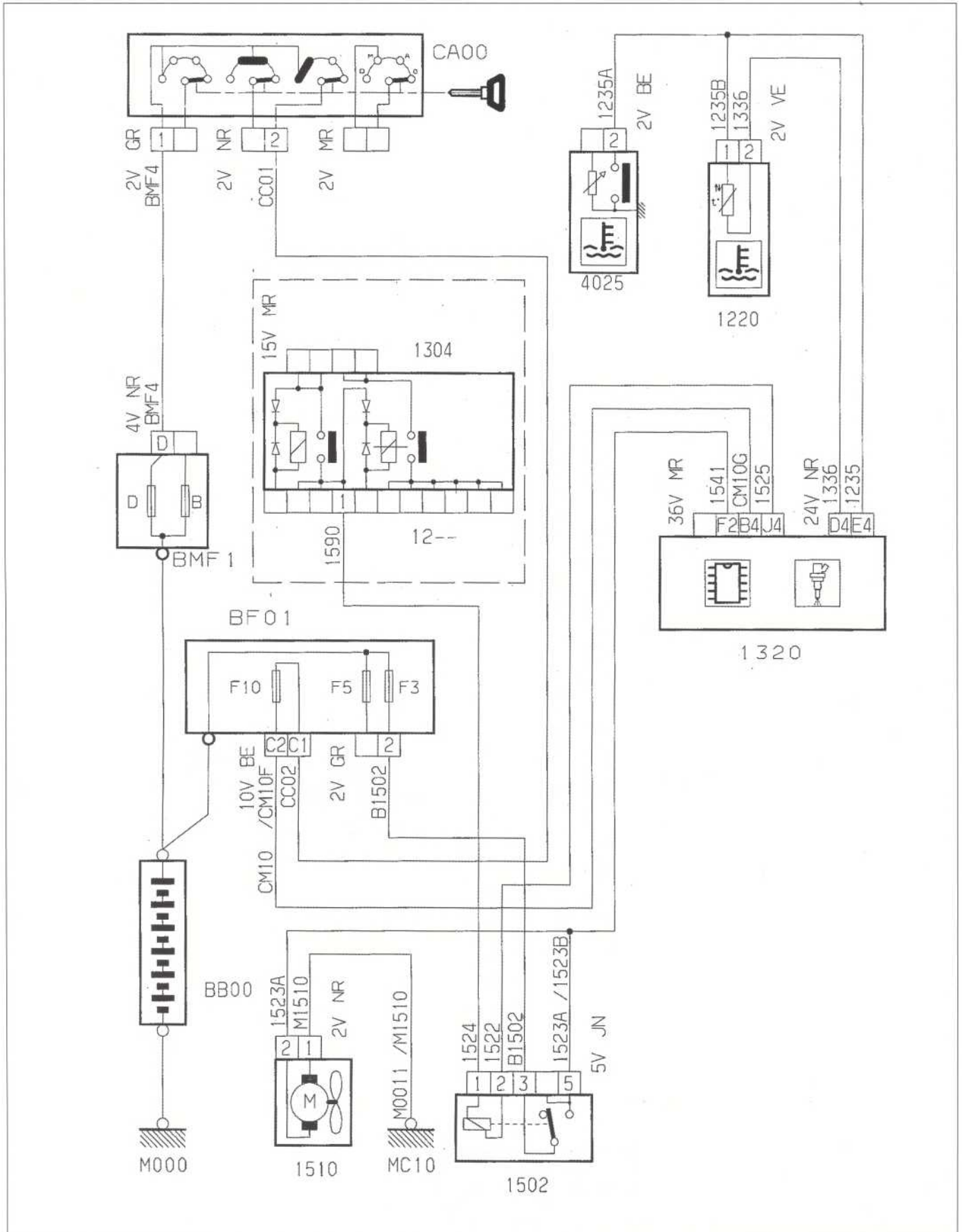
BROCHAGE DU CALCULATEUR (mesure en volt par rapport à la masse)					
Voies	Affectations	30	15	ralenti	3 000 tr/mn
Connecteur 36 voies marron					
B3	Information connecteur de diagnostic (ligne L)	-	-	-	-
B4	Plus après contact via fusible F10 (Boîtier fusible moteur)	0	12	12	12
C3	Commande relais de pilotage du compresseur	0	0	0	0
C4	Commande du témoin d'anomalie (mise à la masse)	0	0	0	0
D3	Information sélection/arrêt de la climatisation	0	12	12	12
E2	Signal pressostat de climatisation	0	12	12	12
F2	Ligne de diagnostic du ou des relais du motoventilateur de refroidissement	-	-	-	-
F3	Information transpondeur antidémarrage	-	-	-	-
F4	Réveil du calculateur par le transpondeur antidémarrage	-	-	-	-
G2	Signal capteur de vitesse véhicule	0	-	-	-
H2	Information connecteur de diagnostic (ligne K)	-	-	-	-
J2	Information régime moteur vers connecteur de diagnostic et combiné d'instruments	0	12	Oscillo 11	Oscillo 11
J3	Information température liquide de refroidissement pour combiné d'instruments	-	-	-	-
J4	Commande du relais (sans clim.) ou du relais de 3e vitesse (avec clim.) du motoventilateur de refroidissement	0	0/12	0/12	0/12
K3	Commande du témoin d'alerte de température	-	0	0	0
K4	Commande du relais 1re/2e vitesse du motoventilateur de refroidissement (avec clim.)	0	0/12	0/12	0/12
L4	Masse	0	0	0	0
M2	Commande du relais de la pompe d'insufflation d'air à l'échappement	0	12	12	12
M4	Masse	0	0	0	0
Connecteur 24 voies noir					
A2	Signal sonde de température d'air	0	2,6	2,6	2,6
A3	Masse sonde de température d'air, capteur de pression d'air, blindage de sonde Lambda aval	0	0	0	0
A4	Plus après contact via relais double	0	12	12	12
B3	Signal détecteur de cliquetis	-	-	-	-
B4	Signal capteur de position papillon	-	-	Oscillo 8	Oscillo 8
C3	Signal détecteur de cliquetis	-	-	-	-
C4	Information état du circuit de charge via l'alternateur	-	-	Oscillo 12	Oscillo 12
D2	Commande de la résistance chauffante de la sonde Lambda aval	-	-	Oscillo 2	Oscillo 2
D3	Signal sonde Lambda aval	-	-	-	-
D4	Signal sonde de température de liquide de refroidissement	0	0	2	2
E2	Commande de la résistance chauffante de la sonde Lambda amont	-	-	Oscillo 2	Oscillo 2
E3	Signal sonde Lambda aval	-	-	-	-
E4	Signal sonde de température de liquide de refroidissement	0	0	2	2
F2	Commande du relais double	0	0	0	0
F3	Signal capteur de phase intégré à la bobine	-	-	Oscillo 9	Oscillo 9
G3	Commande primaire bobine cyl. 1-4	0	0	Oscillo 7	Oscillo 7
H3	Commande primaire bobine cyl. 2-3	0	0	Oscillo 7	Oscillo 7
H4	Masse	0	0	0	0
Connecteur 24 voies gris					
A2	Masse capteur de position papillon, capteur de position d'arbre à cames, blindage de sonde Lambda amont, blindage de capteur de régime et de position vilebrequin	0	0	0	0
A3	Signal sonde Lambda amont	-	-	Oscillo 4	Oscillo 4
B1	Signal capteur de régime et de position vilebrequin	0	0	Oscillo 1	Oscillo 1
B2	Signal capteur de régime et de position vilebrequin	0	0	Oscillo 1	Oscillo 1
B3	Signal sonde Lambda amont	0	0	Oscillo 4	Oscillo 4
C1	Signal capteur de pression d'admission	0	5	Oscillo 10	Oscillo 10
C2	Masse capteur de pression admission	0	0	0	0
C3	Alimentation capteur de pression	5	5	5	5
D1	Commande du moteur pas-à-pas	5	5	Oscillo 3	Oscillo 3
D2	Commande du moteur pas-à-pas	5	5	Oscillo 3	Oscillo 3
D3	Commande du moteur pas-à-pas	5	5	Oscillo 3	Oscillo 3
E1	Alimentation capteur de pression admission	0	5	5	5
E3	Commande du moteur pas-à-pas	0	12	Oscillo 3	Oscillo 3
F2	Commande électrovanne canister	0	12	Oscillo 5	Oscillo 5
F3	Commande du relais double via contacteur à inertie	0	0	0	0
G2	Commande de l'injecteur cyl. n°3	0	12	Oscillo 6	-
G3	Commande de l'injecteur cyl. n°2	0	12	Oscillo 6	-
H1	Masse	0	0	0	0
H2	Commande de l'injecteur cyl. n°1	0	12	Oscillo 6	-
H3	Commande de l'injecteur cyl. n°4	0	12	Oscillo 6	-



SCHEMA ÉLECTRIQUE DE LA GESTION MOTEUR BOSCH M.7.4.4

CA00. Contacteur à clé - 1211. Pompe jauge à carburant - 1304. Relais double multifonction contrôle moteur - 10 - -. Alternateur - 1320. Calculateur de gestion moteur - C001. Prise de diagnostic - 1620. Capteur vitesse véhicule - 1350. Sonde à oxygène avant - 1351. Sonde à oxygène avant amont - 1191. Bobine d'allumage - 1220. Capteur température de liquide de refroidissement - 4025. Thermocontact d'alerte température eau moteur - 1120. Capteur cliquetis - 1225. Moteur pas-à-pas de régulation ralenti - 1313. Capteur régime moteur - 1312. Capteur pression air admission - 1316. Capteur position papillon - 1203. Contacteur à inertie - 1215. Électrovanne purge canister - 1331. Injecteur cylindre n°1 - 1332. Injecteur cylindre n°2 - 1333. Injecteur cylindre n°3 - 1334. Injecteur cylindre n°4 - 1010. Démarreur - 0004. Combiné d'instruments - BMF1. Boîtier Maxi fusibles - BF00. Boîtier fusibles habitacle - BF01. Boîtier fusibles moteur - 80 - -. Vers circuit de climatisation - 82 - -. Vers circuit d'antidémarrage.





SCHEMA ELECTRIQUE DE REFROIDISSEMENT

CA00. Contacteur à clé - 1220. Capteur température de liquide de refroidissement - 1304. Relais double - 1320. Calculateur de gestion moteur - 1502. Relais alimentation motoventilateur gauche - 1510. Motoventilateur - 4025. Capteur température - thermocontact eau moteur (indicateur) - BF01. Boîte à fusibles (compartiment moteur) - BMF1. Boîtier maxi-fusibles

GESTION MOTEUR MAGNETI-MARELLI 4.8 P

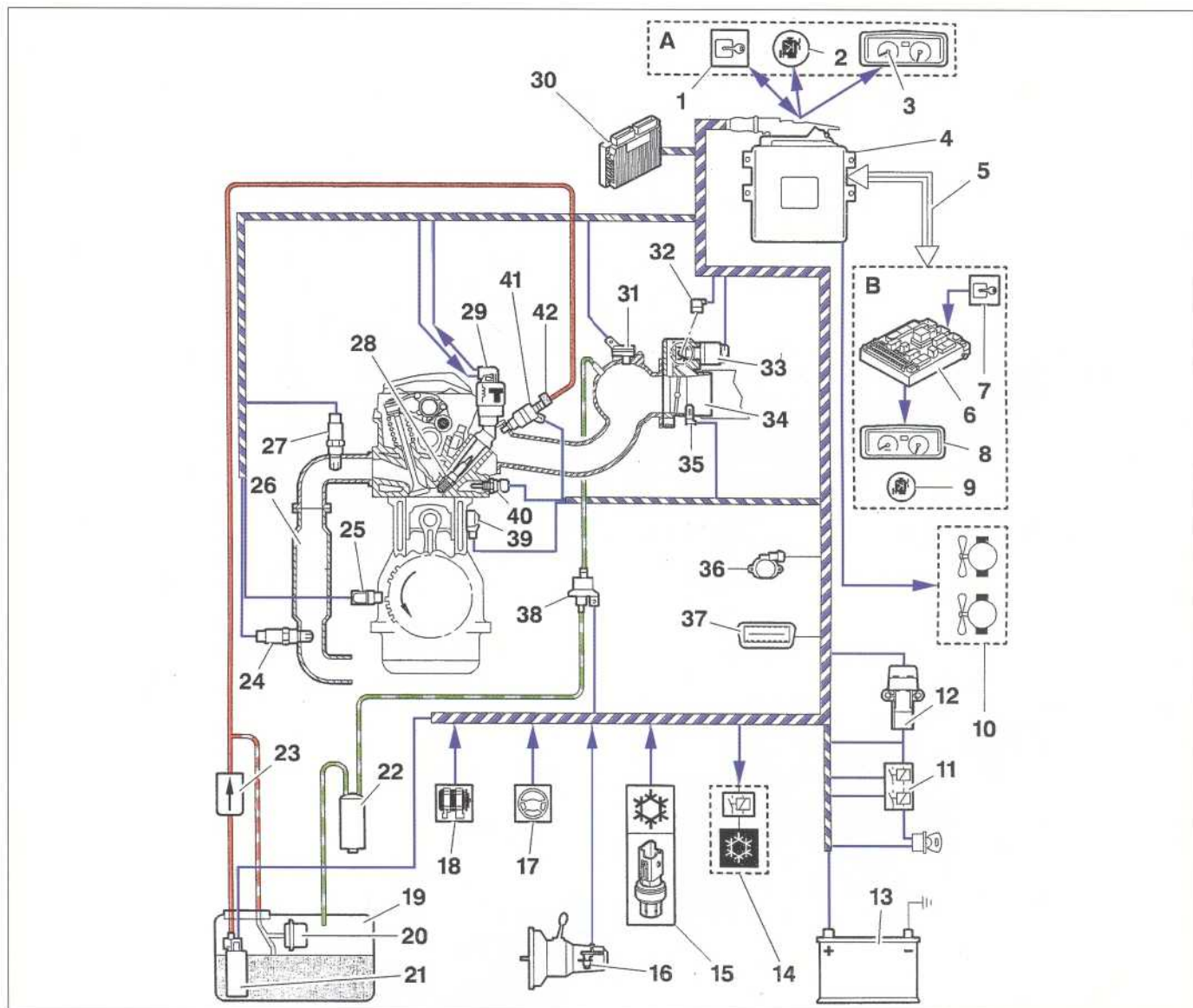
(moteur 16 soupapes)

FONCTIONNEMENT

La Citroën SAXO est équipée du moteur TU5JP4/L4 et dispose d'une gestion moteur Magneti-Marelli 4.8 P, gérant de multiples fonctions, telles que : l'injection indirecte multipoint séquentielle, et l'allumage, permettant de respecter les normes de dépollution Euro 2000. Il utilise comme principales informations : la pression régnant dans le collecteur d'admission, la position angulaire du papillon des gaz, la température de l'air d'admission, la température de liquide de refroidissement, la détection des phases d'injection/allumage, le régime moteur et la position du vilebrequin. L'efficacité du catalyseur est contrôlée en permanence grâce au montage d'une seconde sonde

Lambda après celui-ci (autodiagnostic EOBD). Le système est également équipé d'un capteur de cliquetis. L'allumage est du type cartographique, à étincelle perdue avec distribution statique du courant secondaire. Bobine double à 4 sorties commandée directement par le calculateur.

Le système d'injection est du type "pression-régime moteur". C'est une injection multipoint séquentielle. Le calculateur de gestion moteur est équipé d'une mémoire "Flash-Eprom" permettant ainsi de modifier le contenu de la mémoire, sans démontage ni échange. Elle gère également le refroidissement moteur.



SYNOPTIQUE DE LA GESTION MOTEUR

A. Véhicule non multiplexé - B. Véhicule multiplexé.

1. Calculateur d'antidémarrage - 2. Voyant test injection - 3. Compte-tours - 4. Calculateur de gestion moteur - 5. Liaison multiplexée* - 6. Calculateur habitacle* - 7. Fonction antidémarrage - 8. Combiné d'instruments - 9. Voyant test injection allumage - 10. Groupe motoventilateur - 11. Relais double d'injection - 12. Interrupteur à inertie - 13. Batterie - 14. Relais coupure réfrigération - 15. Pressostat de climatisation - 16. Capteur de vitesse véhicule - 17. Capteur de pression de direction assistée - 18. Alternateur (information de charge) - 19. Réservoir - 20. Régulateur de pression - 21. Pompe à carburant - 22. Réservoir canister - 23. Filtre à carburant - 24. Sonde à oxygène aval - 25. Capteur de régime et de position moteur - 26. Catalyseur - 27. Sonde à oxygène amont - 28. Bougies d'allumage - 29. Boîtier bobine d'allumage avec détecteur de phase - 30. Calculateur de boîte de vitesse automatique - 31. Capteur de pression collecteur d'admission - 32. Résistance de chauffage du boîtier papillon - 33. Moteur pas à pas - 34. Boîtier papillon - 35. Thermistance air admission - 36. Potentiomètre axe papillon - 37. Connecteur de diagnostic - 38. Electrovanne purge canister - 39. Capteur de cliquetis - 40. Thermistance eau moteur - 41. Injecteur - 42. Rampe alimentation injecteur

(* valable uniquement pour les véhicules multiplexés)

ALIMENTATION ÉLECTRIQUE

Relais double

En phase de démarrage plusieurs situations sont possibles :

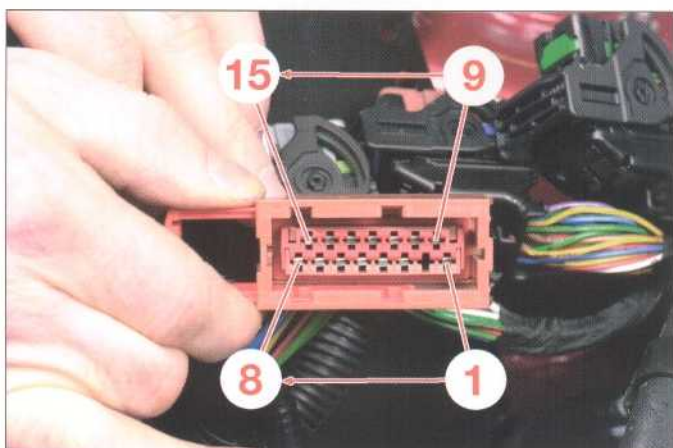
- À la mise du contact, la pompe à carburant est alimentée pendant 1 à 3 secondes. Puis alimentée en permanence suite à l'alimentation du démarreur. Pour que le démarrage soit effectif, il faut que le calculateur connaisse exactement la position du cylindre n°1. Pour cela la bobine envoie un signal indiquant la phase de compression ou d'échappement du cylindre.

- Pendant l'action du démarreur, le calculateur impose un débit asynchrone constant en fonction de la température moteur et de la pression atmosphérique.

- Le moteur une fois démarré, reçoit une quantité de carburant en mode synchrone (phasé avec le PMH), en fonction de l'évolution thermique du moteur, de la pression régnant dans le collecteur d'admission et du régime moteur. Le régime de ralenti est régulé par un moteur pas-à-pas implanté dans le circuit d'admission.



IMPLANTATION DU RELAIS DOUBLE



BROCHAGE DU RELAIS DOUBLE

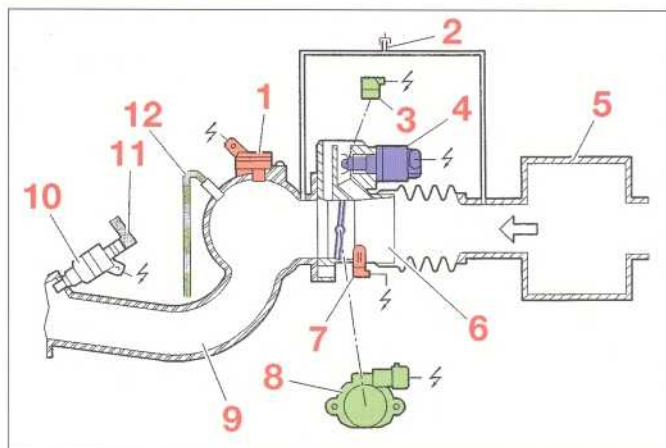
IMPLANTATION DES COMPOSANTS

1. Résistance de réchauffage du boîtier papillon -
2. Moteur pas-à-pas de régulation ralenti -
3. Capteur de position papillon -
4. Capteur de température air admission -
5. Régulateur de pression carburant

BROCHAGE DU RELAIS DOUBLE

Voies	Désignations
1	Alimentation relais refroidissement moteur
2	-
3	Alimentation +30 depuis batterie
4	Alimentation +15 vers électrovanne canister
5	Alimentation +15 vers bobines
6	Alimentation +15 vers injecteurs
7	Commande relais secondaire depuis contacteur à inertie
8	Alimentation +30 depuis batterie
9	Alimentation +15 vers calculateur de gestion moteur
10	Commande relais primaire depuis calculateur de gestion moteur
11	Alimentation +30 depuis batterie
12	Alimentation +15 vers pompe à carburant
13	Alimentation +15 vers le capteur de vitesse véhicule
14	Alimentation +15 vers sondes Lambda
15	Alimentation +30 depuis batterie

ALIMENTATION EN AIR



SYNOPTIQUE DE L'ALIMENTATION EN AIR

1. Capteur de pression tubulure d'admission - 2. Circuit de recyclage des vapeurs d'huile - 3. Résistance de réchauffage du boîtier de papillon - 4. Moteur pas-à-pas régulation de ralenti - 5. Boîtier filtre à air - 6. Boîtier papillon - 7. Thermistance air admission - 8. Potentiomètre papillon - 9. Collecteur d'admission - 10. Injecteurs - 11. Rampe d'alimentation des injecteurs - 12. Circuit de recyclage des vapeurs de carburant.

Boîtier papillon

Le boîtier papillon est implanté en amont du collecteur d'admission. Il peut intégrer une résistance de réchauffage si ce dernier est métallique.

Le canister se purge dans la tubulure d'admission (en aval du papillon) via l'électrovanne canister, piloté par le calculateur de gestion moteur.

Les vapeurs d'huile sont recyclées dans la tubulure d'admission, en aval du papillon.



Résistance de réchauffage du boîtier papillon

Uniquement présent sur les boîtier papillon métallique. Elle empêche le givrage du boîtier papillon. La sonde est constituée d'une résistance à Coefficient de température Positif (CTP). La puissance de chauffage est régulée en fonction de la température ambiante. Alimentation 12 volts.

Capteur de position papillon

Capteur fixé sur le boîtier papillon constitué d'un potentiomètre mono piste à caractéristique linéaire sur lequel se déplace un curseur solidaire de l'axe du papillon. Il est alimenté par le calculateur sous une tension de 5 volts (bornes A2 et E1 du connecteur 24 voies gris) et délivre à ce dernier, une tension directement proportionnelle à la position angulaire du papillon mais aussi les positions "pied levé et "pied à fond".

Sa position n'est pas réglable. En cas de remplacement de ce capteur, il est nécessaire d'utiliser un appareil de diagnostic afin que le calculateur enregistre les caractéristiques du nouveau capteur.

Repère couleur : 3 voies noir.

Tension d'alimentation (bornes 3 et 1 du connecteur du capteur) : 5 Volts.

Tension délivrée (bornes 2 et 1 du capteur) : 0,1 à 5 Volts.

Résistance (mesurée aux bornes du capteur) :

- Entre bornes 3 et 1 : 745 Ω
- Entre bornes 2 et 1 : 50 Ω
- Entre bornes 3 et 2 : 695 Ω

Moteur pas-à-pas de régulation ralenti

Cet élément, commandé par le calculateur, contrôle le débit d'air pris en dérivation du boîtier papillon.

Il fournit le débit d'air additionnel à froid (ralenti accéléré). Il régule le régime de ralenti à chaud en fonction de la charge moteur. Il fournit le débit d'air additionnel en manoeuvre de parking et améliore également les phases transitoires de fonctionnement moteur.

Le moteur pas-à-pas converti les impulsions électriques fournies par le calculateur de gestion moteur par un déplacement du boisseau, augmentant ou diminuant le conduit d'air additionnel.

Moteur pas-à-pas à 4 voies :

- Voies A et D > 1er enroulement
- Voies B et C > 2ème enroulement
- Résistance d'un enroulement : 53 Ω .



CAPTEUR DE PRESSION D'ADMISSION

Capteur de pression d'admission

La mesure de pression dans la tubulure d'admission permet au calculateur de définir la quantité d'air entrant dans le moteur afin de doser la quantité de carburant à injecter.

Le signal électrique transmis, en voie 1, au calculateur par cet élément varie de 0 à 5 volts en fonction de la pression mesurée. Il est alimenté en 5 volts par la voie 3 de son connecteur, la voie 2 étant la masse.

ALIMENTATION EN CARBURANT

Le circuit d'alimentation en carburant, est composé d'une rampe d'injection avec retour de carburant. Le régulateur de pression est implanté au bout de la rampe.

Contacteur à inertie

Le contacteur à inertie "coupe" l'alimentation en carburant en cas de choc. Le réarmement de l'interrupteur à inertie s'effectue en agissant sur le bouton poussoir situé en sa partie supérieure.

Pompe à carburant

La pompe à carburant est immergée dans le réservoir, et intègre un clapet anti-retour de carburant, maintenant ainsi une pression résiduelle dans le circuit. Elle est alimentée en 12 volts et commandée par le calculateur de gestion moteur via le relais double.

Filtre à carburant

Le filtre à carburant est implanté sur le conduit d'arrivée d'essence proche du réservoir.

Seuil de filtration : 8 à 10 micromètres

Important : Respecter le sens de montage indiqué par une flèche sur le corps du filtre à carburant.



IMPLANTATION DU FILTRE À CARBURANT

Injecteurs

Les injecteurs permettent de doser la quantité de carburant suite à impulsion électrique. L'aiguille d'injecteur est soulevée de son siège et le carburant sous pression est pulvérisé en amont du siège de soupape. Les injecteurs sont commandés séparément dans l'ordre d'injection (1-3-4-2), juste avant la phase d'admission (injection séquentielle).

Tension d'alimentation : 12 volts.

Résistance : $\pm 12 \Omega$.

Régulateur de pression carburant

Le régulateur de pression est implanté en bout de la rampe. Il permet de stabiliser la pression de carburant quelle que soit la quantité de carburant injecté. La pression est maintenue à 3 bars.

Canister

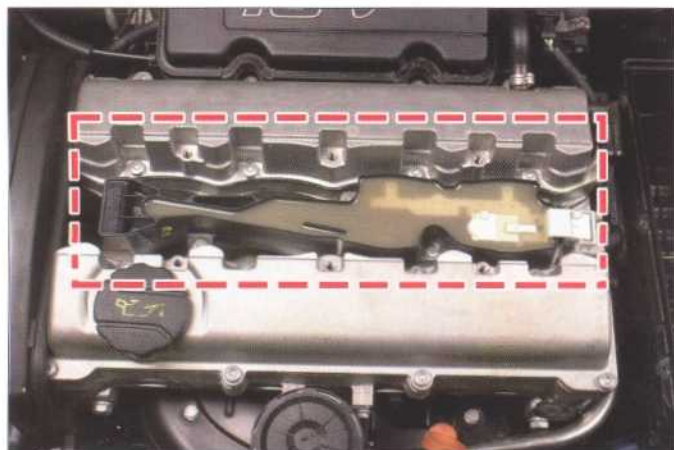
Le canister, constitué d'un filtre à charbon actif, est situé derrière l'écran pare-boue dans le passage de roue droit. Le bouchon de réservoir étant totalement hermétique, la mise à l'air libre s'effectue par une canalisation qui relie la goulotte de remplissage au réservoir de filtre à charbon actif (canister). Celui-ci permet un échange de pression entre le réservoir à carburant et l'atmosphère tout en "piégeant" les vapeurs de carburant des hydrocarbures polluants lorsque le moteur est à l'arrêt. Ces vapeurs sont alors réaspirées par le moteur via une électrovanne commandée par le calculateur sous certaines conditions de fonctionnement du moteur, sa température, sa charge...

COMPOSANTS

Bobine d'allumage

L'allumage est du type jumostatique avec un bloc de bobine compact et une absence totale de fils haute tension. Le bloc bobines compact est composée de deux bobines à sorties hautes tension, implanté directement au dessus des bougies. Chaque bobine est composée d'un bobinage primaire associé à un bobinage secondaire. Chaque sortie secondaire est directement reliée à une bougie permettant ainsi d'augmenter la qualité de l'allumage.

Le calculateur possède deux étages de puissance et commande alternativement chaque circuit primaire des bobines. L'information régime et position permet au calculateur de commander un bon moment et dans le bon ordre les deux primaires. Afin de pouvoir piloter séparément les injecteurs, le calculateur doit déterminer la position du cylindre n°1. Pour cela il est utilisée une stratégie du nom de DEPHIA (DEtection de PHase Intégrée à l'Allumage), basée sur l'acquisition d'un signal provenant de la bobine d'allumage. Le signal utilisé est un signal logique que l'on nomme PHASE, il est élaboré à partir des tensions des sorties de la bobine d'allumage commune aux cylindres 1 et 4. Lors de l'allumage l'un des deux cylindres est en phase de compression, l'autre est en phase d'échappement. Les pressions dans les chambres de combustion sont donc différentes. La tension nécessaire à la création de l'arc entre les électrodes des bougies est ainsi beaucoup plus élevée, pour le cylindre en compression.



BOBINE D'ALLUMAGE JUMOSTATIQUE

Sonde Lambda

Deux sondes à oxygènes sont utilisées par la gestion moteur. Une sonde placée en amont du catalyseur informant le calculateur de la richesse du mélange.

Mélange riche > de 0.6 V à 0.9 V

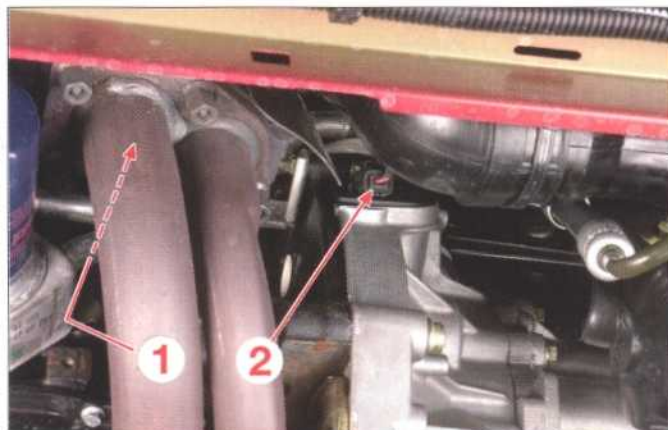
Mélange pauvre > de 0.1 V à 0.3 V

Un dispositif de réchauffage interne lui permet d'atteindre rapidement sa température de fonctionnement, en l'occurrence supérieure à 350°C. Cette température de fonctionnement est atteinte au bout de 15 secondes. La résistance de réchauffage est pilotée par le calculateur à l'aide de signaux carrés dans le but de contrôler la température. Pour une température des gaz d'échappement supérieure à 800°C, le pilotage de la sonde à oxygène est interrompue.

Pendant certaines phases de fonctionnement moteur, le système est en "boucle ouverte", c'est-à-dire que le calculateur ne tien pas compte du signal délivré par la sonde. Ceci pendant les phases où le moteur est froid (température inférieure à 20°C), et quand le moteur est en forte charge.

La seconde sonde à oxygène est placée en aval du catalyseur et elle a pour but d'en vérifier son efficacité. Les caractéristiques de cette sonde sont les mêmes que la première sonde. La tension délivrée par la sonde à oxygène aval est décalée par rapport à la sonde à oxygène amont, puisque les gaz d'échappement doivent traverser le

catalyseur avant de parvenir à la hauteur de la sonde aval. Dans un catalyseur neuf, les réactions chimiques sont théoriquement complètes. L'oxygène étant entièrement utilisé dans le cadre des recombinaisons chimiques, ce faible taux d'oxygène à la sortie du catalyseur va se traduire par une tension comprise entre 0.5 et 0.7 volt aux bornes de la sonde oxygène aval, moteur chaud. En fonction de cette tension le calculateur analyse l'efficacité du catalyseur et la qualité de la combustion et en déduit si il faut apporter une modification de la régulation de la richesse.



IMPLANTATION SONDE LAMBDA AMONT (1)
ET DU CAPTEUR DE RÉGIME ET POSITION VILEBREQUIN (2)

Pompe d'insufflation d'air à l'échappement

Elle est située dans le passage de roue gauche, entre le bouclier et l'écran pare-boue. Elle est constituée d'une pompe à palettes entraînée par un moteur électrique à courant continu. Elle est alimentée par le relais de pompe, commandé par le calculateur.

Elle permet l'insufflation d'air frais à l'échappement, dans la culasse en aval des soupapes d'échappement, via le clapet d'air, en fonction de la température du circuit de refroidissement. Elle fonctionne dès le démarrage du moteur, et systématiquement pendant 3 secondes, après chaque démarrage du moteur, afin d'éviter le grippage du clapet d'air.

Repère couleur : connecteur 2 voies noir.

Tension d'alimentation (borne 1 du connecteur de la pompe et masse) : 12 Volts.

Résistance : 1 Ω.

Température du liquide de refroidissement : temps de fonctionnement de la pompe :

- Inférieure à - 7°C : environ 10 secondes.

- Entre - 7 et 15°C : environ 30 secondes.

- Entre 15 et 30°C : environ 80 secondes (*).

(*) Dans ce cas, le calculateur commande l'enrichissement du mélange de 20% environ.



IMPLANTATION DE LA POMPE D'INSUFFLATION D'AIR

Capteur de cliquetis

Capteur de type piézo-électrique vissé sur le bloc-cylindres, sous le collecteur d'échappement, entre les cylindres n°2 et 3.

En fonction du signal délivré, le calculateur (bornes B3 et C3 du connecteur 24 voies noir), diminue l'avance à l'allumage et enrichit simultanément le mélange.

Repère couleur : connecteur 2 voies noir.

Tension délivrée : pics de 0,1 à 1 volt.

Capteur de régime et position vilebrequin

Capteur de type inductif fixé sur le devant du carter d'embrayage, en regard d'une cible usinée sur le volant moteur. Cette couronne cible comporte 58 dents (60 moins 2) régulièrement espacées. Deux dents ont été supprimées afin que le capteur génère un signal spécifique servant à la détection de la position du PMH et du régime moteur.

Le capteur, qui est constitué d'un aimant permanent et d'un bobinage, il délivre au calculateur de gestion moteur (bornes B1 et B2 du connecteur 24 voies gris) une tension sinusoïdale dont la fréquence et l'amplitude, réparties sur 58 périodes, varient en fonction de la vitesse de rotation du vilebrequin.

Son entrefer n'est pas réglable.

Repère couleur : connecteur 2 voies noir.

Entrefer (non réglable) : $1 \pm 0,5$ mm.

Résistance : 400 Ω .

Sonde de température de liquide de refroidissement

Thermistance à coefficient de température négatif (CTN), vissée sur le boîtier thermostatique, situé sur le côté gauche de la culasse. Elle délivre au calculateur de gestion moteur, directement sur sa ligne d'alimentation (bornes D4 et E4 du connecteur 24 voies noir), une tension proportionnelle à la température du liquide de refroidissement.

Par son signal, le calculateur ajuste le débit d'injection et le régime de ralenti pendant la phase de montée en température du moteur. Le calculateur transmet également cette information au combiné d'instruments.

Repère couleur : connecteur 2 voies vert.

Tension d'alimentation (aux bornes 1 et 2 du connecteur de la sonde) : 5 Volts.

Résistance (aux bornes 1 et 2) en fonction de la température :

- - 10°C : 9 750 Ω

- 0°C : 5 250 Ω

- 20°C : 1 250 Ω

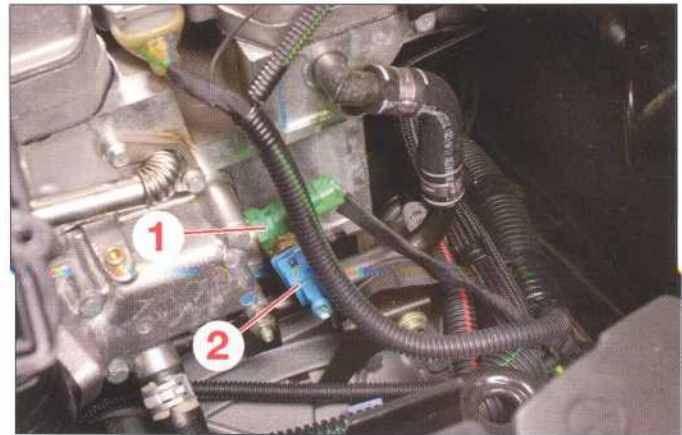
- 40°C : 1 000 Ω

- 60°C : 500 Ω

- 80°C : 200 Ω

- 100°C : 190 Ω

- 120°C : 180 Ω



SONDES DE TEMPERATURE MOTEUR

1. Sonde de température liquide de refroidissement -

2. Thermocontact d'alerte de température

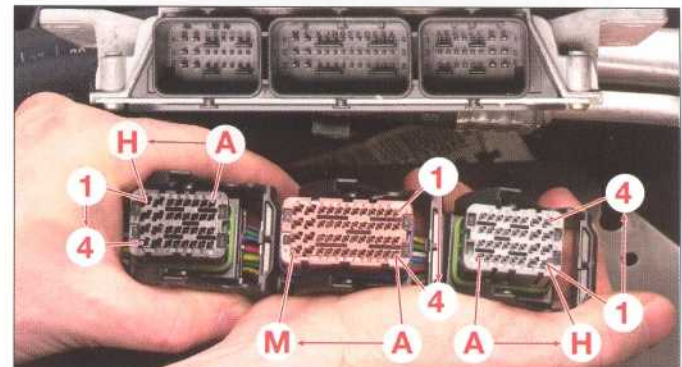
Thermocontact d'alerte de température de liquide de refroidissement

Il est vissé sur le côté gauche de la culasse, sous le boîtier thermostatique. Il est branché en parallèle sur la ligne de retour du signal de la sonde de température du liquide de refroidissement. Lorsqu'il se ferme, il met directement à la masse la borne E4 (connecteur 24 voies noir) du calculateur. De cette façon, le calculateur réagit plus rapidement en cas de surchauffe. Il commande alors l'allumage du témoin d'alerte au combiné d'instruments et l'arrêt du compresseur de climatisation, puis le calculateur impose un mode dégradé.

Repère couleur : connecteur 2 voies bleu.

Tension d'alimentation (borne 2 du thermocontact et masse) : 5 Volts.

Température de fermeture des contacts : 118 ± 2 °C.



BROCHAGE DU CALCULATEUR

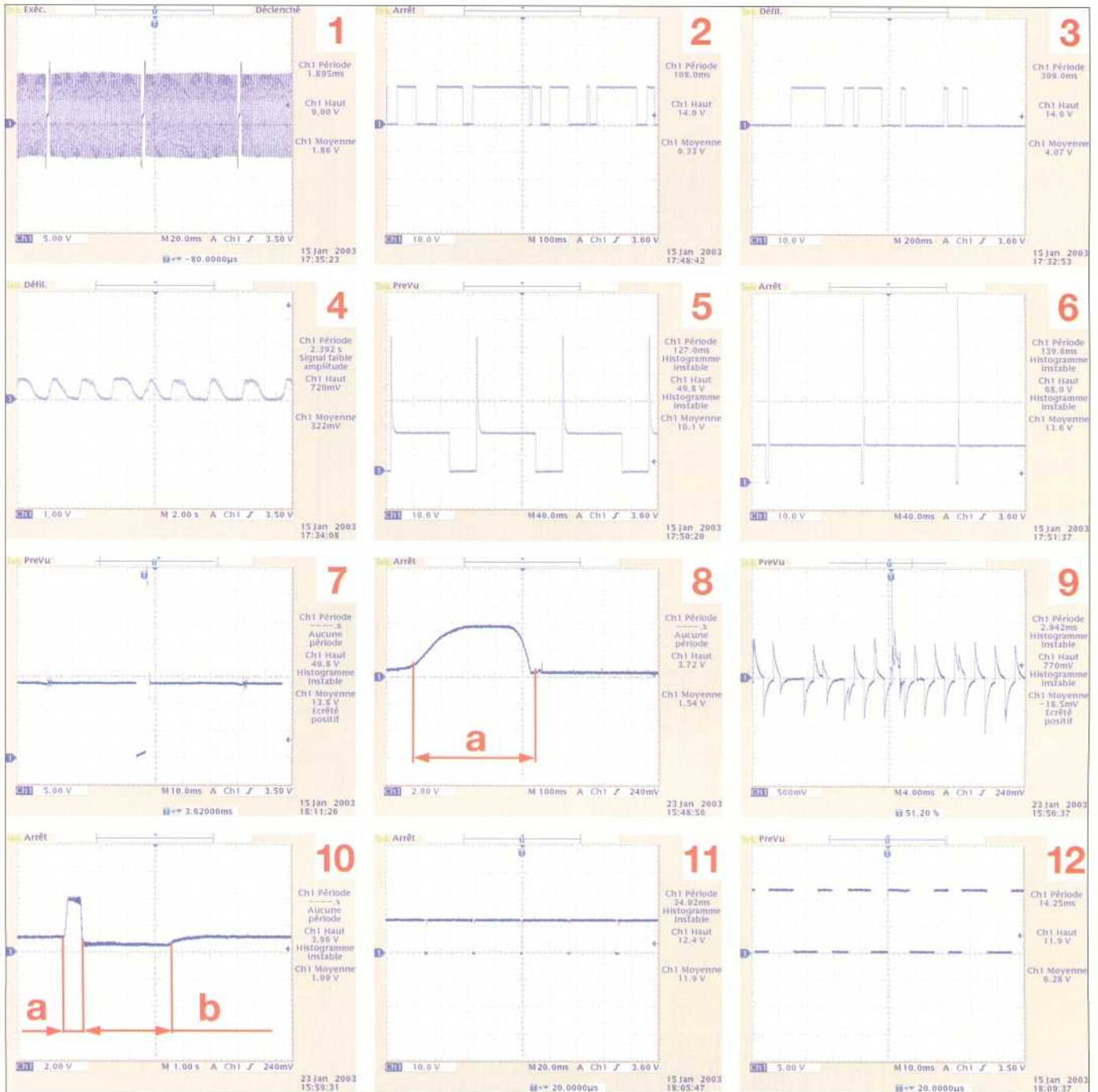
UTILISATION D'UN BORNIER POUR LES MESURES ÉLECTRIQUES

1. Bornier -
2. Oscilloscope -
3. Boîtier de dérivation -
4. Calculateur de gestion moteur



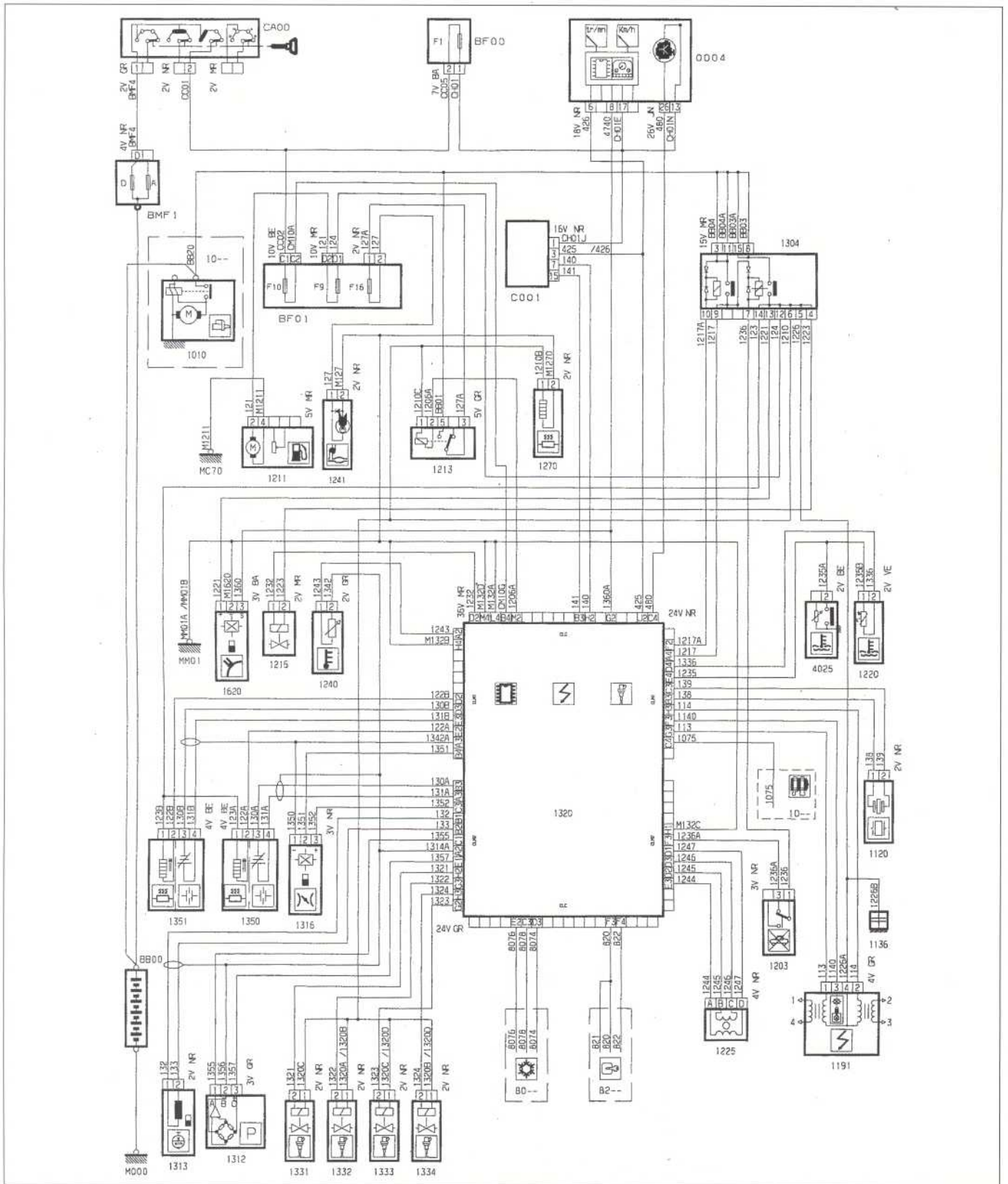
BROCHAGE DU CALCULATEUR (mesure en volt par rapport à la masse)

Voies	Affectations	30	15	ralenti	3 000 tr/mn
Connecteur 36 voies marron					
B3	Information connecteur de diagnostic (ligne L)	-	-	-	-
B4	Plus après contact via fusible F10 (Boîtier fusible moteur)	0	12	12	12
C3	Commande relais de pilotage du compresseur	0	0	0	0
C4	Commande du témoin d'anomalie (mise à la masse)	0	0	0	0
D2	Commande électrovanne canister	-	-	Oscillo 5	Oscillo 5
D3	Information sélection/arrêt de la climatisation	0	0	0	0
E2	Signal pressostat de climatisation	0	0/12	0/12	0/12
F2	Ligne de diagnostic du ou des relais du motoventilateur de refroidissement	0	0/12	0/12	0/12
F3	Information transpondeur antidémarrage	-	-	-	-
F4	Réveil du calculateur par le transpondeur antidémarrage	-	-	-	-
G2	Signal capteur de vitesse véhicule	-	-	-	-
H2	Information connecteur de diagnostic (ligne K)	-	-	-	-
J2	Information régime moteur vers connecteur de diagnostic et combiné d'instruments	-	-	Oscillo 11	Oscillo 11
J3	Information température liquide de refroidissement pour combiné d'instruments	-	-	-	-
J4	Commande du relais (sans clim.) ou du relais de 3e vitesse (avec clim.) du motoventilateur de refroidissement	0	0/12	0/12	0/12
K3	Commande du témoin d'alerte de température	0	0	0	0
K4	Commande du relais 1re/2e vitesse du motoventilateur de refroidissement (avec clim.)	0	0/12	0/12	0/12
L4	Masse	0	0	0	0
M2	Commande du relais de la pompe d'insufflation d'air à l'échappement	0	12	12	12
M4	Masse	0	0	0	0
Connecteur 24 voies noir					
A2	Signal sonde de température d'air	0	2,6	2,6	2,6
A3	Masse sonde de température d'air, capteur de pression d'air, blindage de sonde Lambda aval	0	0	0	0
A4	Plus après contact via relais double	0	12	12	12
B3	Signal détecteur de cliquetis	-	-	-	-
B4	Signal capteur de position papillon	0	0	Oscillo 8	Oscillo 8
C3	Signal détecteur de cliquetis	0	0	0	0
C4	Information état du circuit de charge via l'alternateur	0	0	Oscillo 12	Oscillo 12
D2	Commande de la résistance chauffante de la sonde Lambda aval	-	-	Oscillo 2	Oscillo 2
D3	Signal sonde Lambda aval	-	-	-	-
D4	Signal sonde de température de liquide de refroidissement	-	-	-	-
E2	Commande de la résistance chauffante de la sonde Lambda amont	0	0	Oscillo 2	Oscillo 2
E3	Signal sonde Lambda aval	-	-	-	-
E4	Signal sonde de température de liquide de refroidissement	0	0	2	2
F2	Commande du relais double	0	0	0	0
F3	Signal capteur de phase intégré à la bobine	0	12	Oscillo 9	Oscillo 9
G3	Commande primaire bobine cyl. 1-4	0	0	Oscillo 7	Oscillo 7
H3	Commande primaire bobine cyl. 2-3	0	0	Oscillo 7	Oscillo 7
H4	Masse	0	0	0	0
Connecteur 24 voies gris					
A2	Masse capteur de position papillon, capteur de position d'arbre à cames, blindage de sonde Lambda amont, blindage de capteur de régime et de position vilebrequin	0	0	0	0
A3	Signal sonde Lambda amont	-	-	Oscillo 4	Oscillo 4
B1	Signal capteur de régime et de position vilebrequin	0	0	Oscillo 1	Oscillo 1
B2	Signal capteur de régime et de position vilebrequin	0	0	Oscillo 1	Oscillo 1
B3	Signal sonde Lambda amont	-	-	-	-
C1	Signal capteur de pression d'admission	0	5	Oscillo 10	Oscillo 10
C3	Alimentation capteur de pression	0	5	Oscillo 10	Oscillo 10
D1	Commande du moteur pas-à-pas	5	5	Oscillo 3	Oscillo 3
D2	Commande du moteur pas-à-pas	5	5	Oscillo 3	Oscillo 3
D3	Commande du moteur pas-à-pas	5	5	Oscillo 3	Oscillo 3
E1	Alimentation capteur de pression admission	0	5	5	5
E3	Commande du moteur pas-à-pas	0	12	Oscillo 3	Oscillo 3
F3	Commande du relais double via contacteur à inertie	0	0	0	0
G2	Commande de l'injecteur cyl. n°3	0	12	Oscillo 6	Oscillo 6
G3	Commande de l'injecteur cyl. n°2	0	12	Oscillo 6	Oscillo 6
H1	Masse	0	0	0	0
H2	Commande de l'injecteur cyl. n°1	0	12	Oscillo 6	Oscillo 6
H3	Commande de l'injecteur cyl. N°4	0	12	Oscillo 6	Oscillo 6



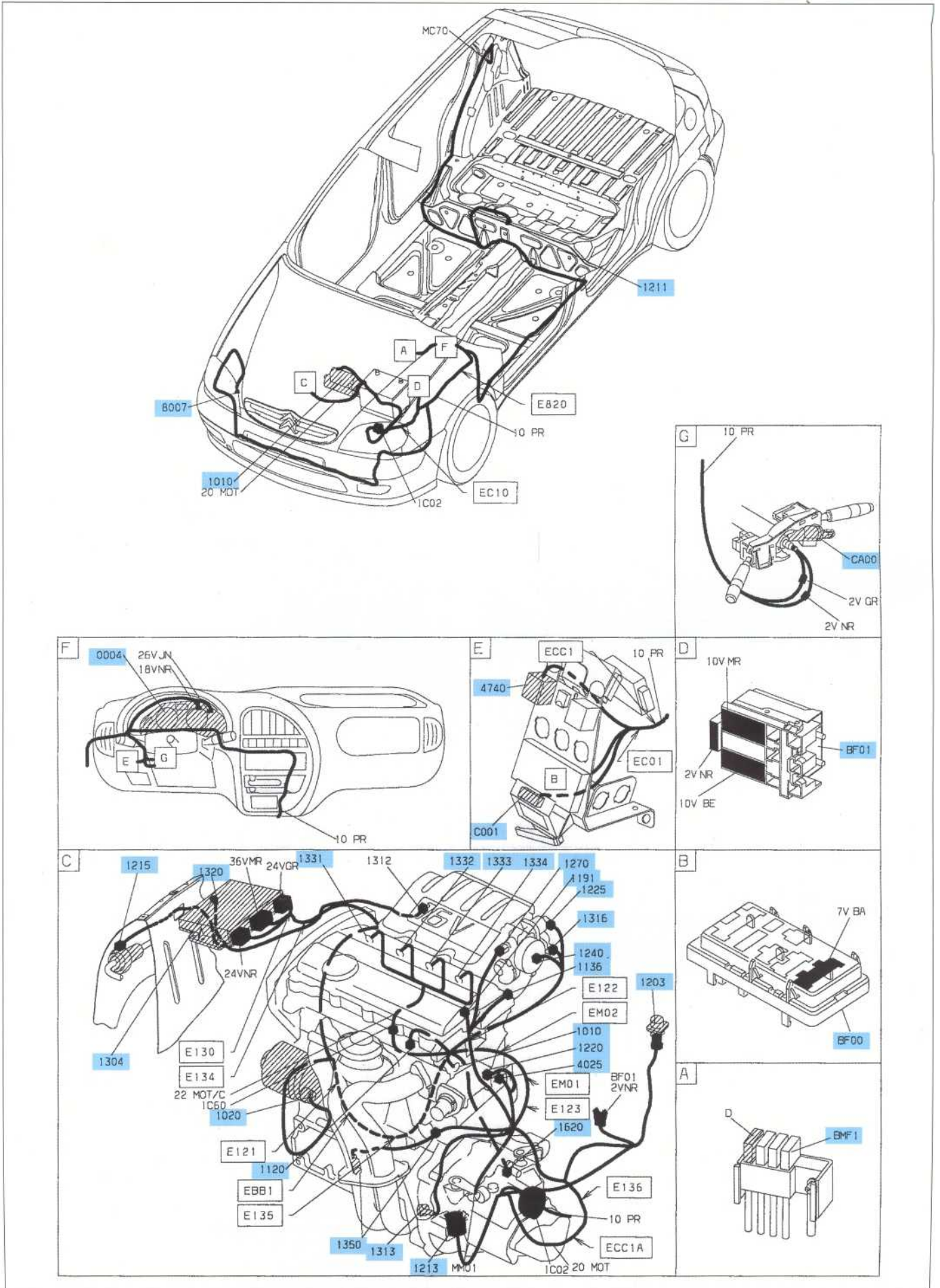
OSCILLOGRAMME DE LA GESTION MOTEUR (MESURE PAR RAPPORT À LA MASSE)

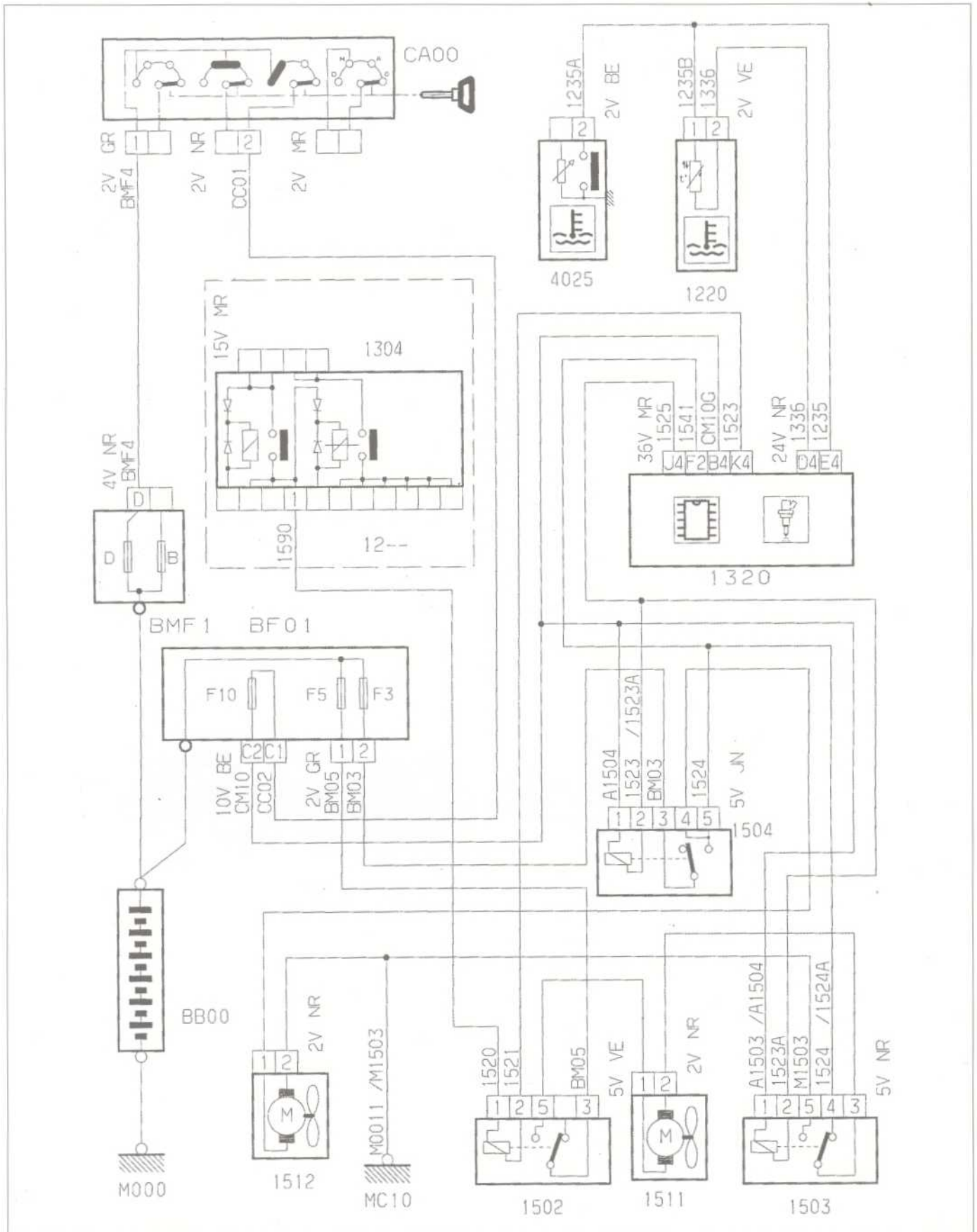
1. Capteur de régime et position vilebrequin au ralenti - 2. Commande résistance chauffante sonde lambda - 3. Correction moteur pas-à-pas - 4. Signal sonde Lambda - 5. Commande électrovanne canister - 6. Commande injecteurs - 7. Commande bobine d'allumage au ralenti - 8. Signal potentiomètre papillon (a. phase d'accélération) - 9. Signal position cylindres (bobine d'allumage) - 10. Signal capteur pression d'admission (a. phase d'accélération - b. phase de correction) - 11. Signal régime moteur vers prise diagnostic et combiné d'instruments - 12. Signal d'information débit alternateur



SCHEMA ÉLECTRIQUE DELA GESTION MOTEUR MAGNETTI-MARELLI 4.8 P

CA00. Contacteur à clé - 1211. Pompe jauge à carburant - 1304. Relais double multifonction contrôle moteur - 10- -. Alternateur - 1320. Calculateur de gestion moteur - C001. Prise de diagnostic - 1620. Capteur vitesse véhicule - 1350. Sonde à oxygène avant aval - 1351. Sonde à oxygène avant amont - 1191. Bobine d'allumage - 1220. Capteur température de liquide de refroidissement - 4025. Thermocontact d'alerte température eau moteur - 1120. Capteur cliquetis - 1225. Moteur pas-à-pas de régulation ralenti - 1313. Capteur régime moteur - 1312. Capteur pression air admission - 1316. Capteur position papillon - 1203. Contacteur à inertie - 1215. Electrovanne purge canister - 1331. Injecteur cylindre n°1 - 1332. Injecteur cylindre n°2 - 1333. Injecteur cylindre n°3 - 1334. Injecteur cylindre n°4 - 1240. Sonde température admission - 1241. Pompe d'insufflation d'air échappement - 1213. Relais pompe d'insufflation d'air échappement - 1270. Résistance chauffante boîtier papillon - 1010. Démarreur - 0004. Combiné d'instruments - BMF1. Boîtier Maxi fusibles - BF00. Boîtier fusibles habitacle - BF01. Boîtier fusibles moteur - 80- -. Vers circuit de climatisation - 82- -. Vers circuit d'antidémarrage.





SCHEMA ELECTRIQUE DU REFROIDISSEMENT AVEC CLIMATISATION

CA00. Contacteur à clé - 1220. Capteur température de liquide de refroidissement - 1304. Relais double - 1320. Calculateur de gestion moteur - 1502. Relais alimentation motoventilateur gauche - 1503. Relais alimentation motoventilateur droit - 1504. Relais alimentation série motoventilateurs gauche et droit - 1511. Motoventilateur droit - 1512. Motoventilateur gauche - 4025. Capteur température - thermocontact eau moteur (indicateur) - BF01. Boîte à fusibles (compartment moteur) - BMF1. Boîtier maxi-fusibles

ANTIBLOCCAGE DE ROUES

FONCTIONNEMENT

La Saxo dispose de série d'un système ABS de marque Teves à quatre capteurs.

Le circuit est composé d'un groupe électrohydraulique, de huit électrovannes commandées par un calculateur électronique intégré, de quatre capteurs de vitesse de rotation des roues, d'un contacteur de feux stop et d'un voyant sur le combiné d'instruments.

Les roues avant sont régulées séparément alors que les roues arrière sont régulées simultanément de la même manière : la première roue qui tend à bloquer déclenche immédiatement la régulation sur les deux roues.

COMPOSANTS

Groupe électrohydraulique

Il est situé derrière la batterie. Il intègre le calculateur, la pompe hydraulique et les électrovannes. Ce groupe compact, coupe le circuit de freinage classique, il est intercalé entre le maître-cylindre et les étriers de frein ou les cylindres de roues arrière.



BLOC HYDRAULIQUE

Calculateur

Calculateur électronique programmé à 25 voies. Son rôle est de réguler la pression de freinage, à l'aide des électrovannes, afin d'éviter le blocage des roues (détecté par les capteurs de vitesse de rotation des roues).

Si un défaut se présente, il est signalé au conducteur par l'allumage d'un témoin au combiné d'instruments. On peut interroger cette mémoire à l'aide d'un appareil de diagnostic.

Électrovannes

Elles sont au nombre de huit. Une électrovanne d'admission et une électrovanne d'échappement par roue. Les électrovannes d'admission sont ouvertes au repos alors que celles d'échappement sont fermées.

Tension d'alimentation : 12 Volts

Capteurs de vitesse

Capteurs de type inductif.

Il se compose de deux éléments de base :

- Une couronne dentée ferromagnétique
- Un capteur inductif

Il crée une tension alternative dont la fréquence et l'amplitude sont proportionnelles à la vitesse de rotation de la roue dentée.

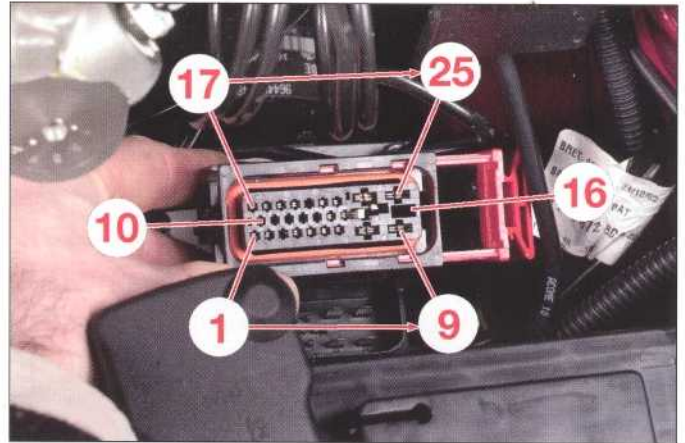


IMPLANTATION CAPTEUR DE ROUE AVANT



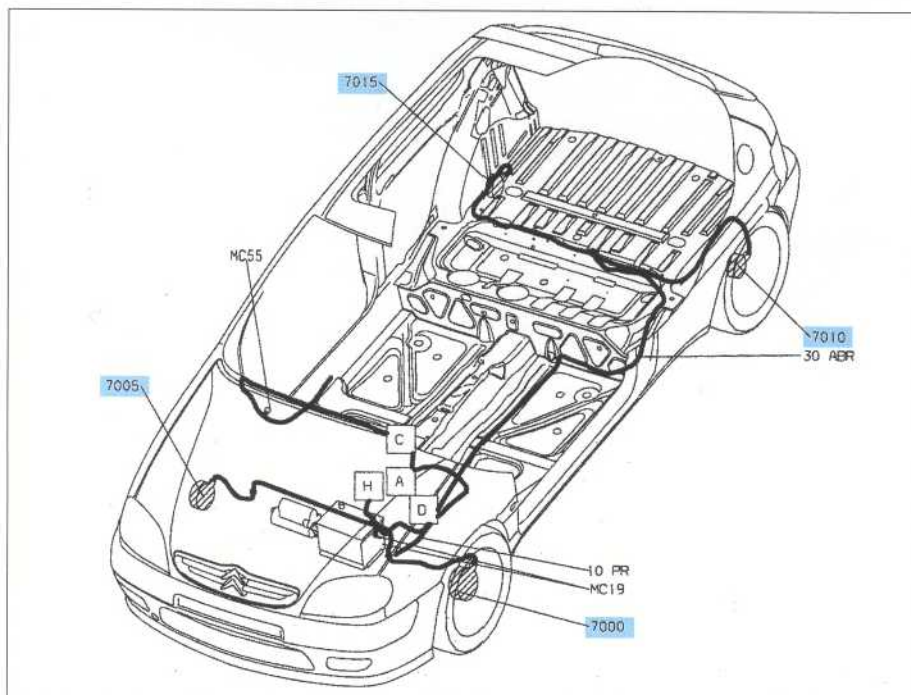
IMPLANTATION CAPTEUR DE ROUE ARRIERE (TAMBOUR)

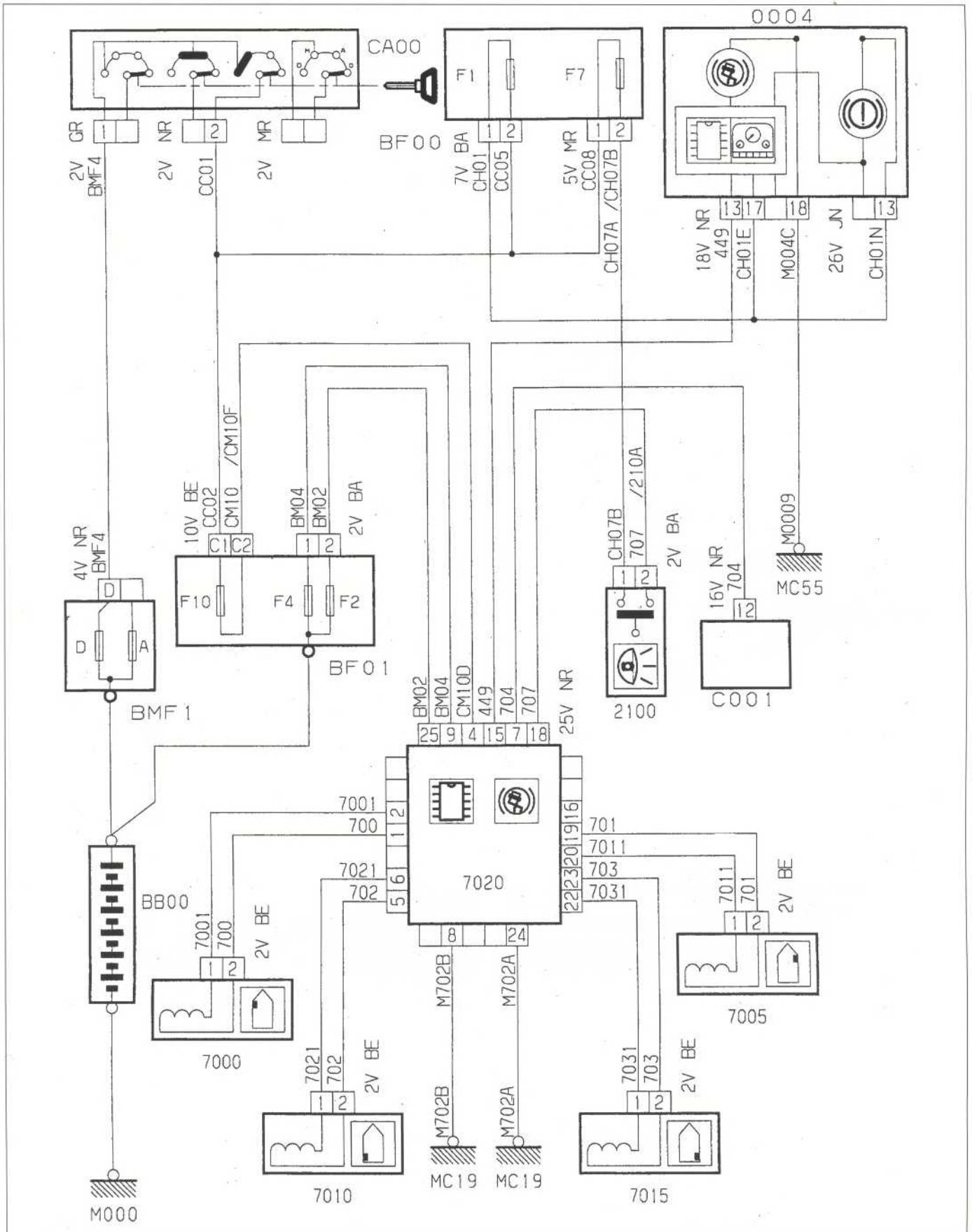
BROCHAGE DU CALCULATEUR	
Voies	Affectations
1	Signal capteur de roue avant gauche
2	Masse capteur de roue avant gauche
3	-
4	Alimentation après contact protégé par le fusible F10
5	Signal capteur de roue arrière gauche
6	Masse capteur de roue arrière gauche
7	Prise diagnostic
8	Masse
9	Alimentation plus permanent protégé par le fusible F4
10 à 14	-
15	Signal de commande du voyant de défaut ABS
16 et 17	-
18	Signal contacteur de feux stop
19	Masse capteur de roue avant droit
20	Signal capteur de roue avant droit
21	-
22	Signal capteur de roue avant gauche
23	Masse capteur de roue avant gauche
24	Masse
25	Alimentation plus permanent protégé par le fusible F2



BROCHAGE DU CALCULATEUR ABS

TABLEAU DES COMPOSANTS			
Désignations	Bornes composants	Bornes calculateur	Caractéristiques
C001: prise diagnostic	12: Prise diagnostic	7	
7015: Capteur de roue arrière droit	1: Signal capteur 2: Masse capteur	22 23	Entrefer non réglable Résistance 900 à 2100 Ω
7005: Capteur de roue avant droit	1: Signal capteur 2: Masse capteur	20 19	Entrefer non réglable Résistance 900 à 2100 Ω
7000: Capteur de roue avant gauche	1: Signal capteur 2: Masse capteur	2 1	Entrefer non réglable Résistance 900 à 2100 Ω
7010: Capteur de roue arrière gauche	1: Signal capteur 2: Masse capteur	6 5	Entrefer non réglable Résistance 900 à 2100 Ω
0004: Combiné d'instruments	13 (18 voies NR): Signal de commande de voyant de défaut ABS 17 (18 voies NR): Alimentation après contact 18 (18 voies NR): Masse 13 (26 voies JN): Alimentation après contact		Masse de commande 12 Volts, protégé par le fusible F7 Masse 12 Volts, protégé par le fusible F7
2100: Contacteur de stop	1: Alimentation contacteur 2: Signal contacteur	- 18	12 Volts, protégé par le fusible F7 12 Volts, appuyer





ANTIBLOCCAGE DE ROUES

CA00. Contacteur d'allumage démarrage - BF00. Boîtier-fusibles habitacle - 0004. Combiné d'instruments - BMF1. Boîtier maxi fusibles - BF01. Boîtier-fusibles moteur - 2100. Contacteur de stop - C001. Prise diag - 7020. Calculateur ABS - BB00. Batterie - 7000. Capteur de vitesse de roue avant gauche - 7005. Capteur de vitesse de roue avant droit - 7010. Capteur de vitesse de roue arrière gauche - 7015. Capteur de vitesse de roue arrière droit

AIRBAGS

FONCTIONNEMENT

La Saxo est équipée de série de deux airbags frontaux auquel peut se compléter deux airbags latéraux, en option.

Important : Le coussin gonflable de sécurité (airbag) est un élément périssable, vérifier qu'il n'excède pas dix ans à compter de la date de première mise en circulation du véhicule.

La réparation ou la jonction des fils électriques sur le système est absolument interdite.

Nota : Attendre deux (fonctionnement normal) à dix minutes (en cas de mauvais fonctionnement du voyant) environ après avoir débranché la batterie avant de commencer la dépose d'un module d'airbag.

COMPOSANTS

L'airbag conducteur

Il est situé dans le volant de direction, son couvercle forme la surface extérieure du couvre moyeu. Celui-ci est muni d'une ligne de rupture permettant à l'airbag de sortir plus facilement par le couvercle lors du déploiement du système.

À la suite d'un déploiement de l'airbag conducteur, il est nécessaire de poser un airbag neuf, un volant ainsi que la vis de fixation.

L'airbag passager

Il est situé au dessus de la boîte à gants, sur le devant de la planche de bord.

Commutateur à clé de neutralisation de l'airbag passager

L'airbag passager peut être désactivé manuellement par un interrupteur à clé, afin de pouvoir installer un siège enfants "dos à la route". L'interrupteur, actionnable avec la clé du véhicule, se trouve sur la console centrale.

Le calculateur commande alors l'allumage du témoin (de couleur rouge), qui se situe dans le combiné d'instruments.

ü Interrupteur sur "ON" : airbag passager actif

À la mise du contact, le témoin d'airbag s'allume puis s'éteint au bout de 6 secondes environ.

ü Interrupteur sur "OFF" : airbag passager inactif

À la mise du contact, le témoin de désactivation d'airbag s'allume puis reste allumé afin de signaler que l'airbag est désactivé.

Attention : Ce système ne désactive pas l'airbag latéral.



COMMUTATEUR À CLÉ DE NEUTRALISATION DE L'AIRBAG

Airbags latéraux

Le module d'airbag est fixé dans la partie rembourrée du dossier des sièges avant, et sont signalés à l'aide de l'indication "Airbag" inscrite sur la partie supérieure. L'airbag se déploie du côté d'où provient le signal envoyé par le capteur d'impact.

La housse spéciale du siège a été conçue pour permettre le déploiement de celui-ci, il est interdit de poser des housses de siège adaptable, ne répondant pas aux exigences du constructeur.

Lors de leur déploiement, la couture de la housse du siège se déchire, laissant l'airbag sortir librement du dossier du siège.

Contacteur tournant

Le contacteur tournant est étudié pour acheminer les signaux entre le calculateur et l'airbag conducteur. Placé sur la colonne de direction, il est composé d'une partie fixe, ensemble lié au commodo, et d'une partie mobile relié par une bande spiralée avec pistes conductrices intégrées. La bande spiralée peut s'enrouler et se dérouler avec le braquage du volant (auquel la pièce mobile est fixée), de manière à conserver en permanence le contact électrique entre le calculateur d'airbag et l'airbag conducteur.

Il est conseillé de poser un contacteur tournant neuf après un déploiement de l'airbag conducteur.

Calculateur

Le calculateur du dispositif est situé sous le tapis de sol avant droit près de la partie centrale de la planche de bord.

Lors de la repose, veiller à orienter la flèche présente sur le calculateur vers l'avant du véhicule.

BROCHAGE DU CALCULATEUR	
Voies	Affectations
1	Masse
2	Mise à la masse du témoin anomalie système airbag
3 et 4	-
5	Alimentation du capteur satellite AVD
6	Airbag latéral droit
7	Airbag latéral droit
8	Signal du capteur satellite AVD
9	Signal du capteur satellite AVG
10	Airbag latéral gauche
11	Airbag latéral gauche
12	Alimentation du capteur satellite AVG
13 et 14	-
15	Prise diagnostic
16 à 17	-
18	Airbag passager
19	Airbag passager
20	Airbag conducteur
21	Airbag conducteur
22	Prétensionneur de ceinture AVG
23	Prétensionneur de ceinture AVG
24	Prétensionneur de ceinture AVD
25	Prétensionneur de ceinture AVD
26 à 33	-
34	Masse
35 à 39	-
40	Mise à la masse du témoin anomalie système airbag
41 à 46	-
47	Alimentation après contact
48	Alimentation du témoin de désactivation de l'airbag passager
49	Alimentation du commutateur de désactivation de l'airbag passager
50	Signal du commutateur de désactivation de l'airbag passager

DÉPOSE REPOSE DES ELEMENTS

Dépose de l'airbag conducteur

- Débrancher la batterie, le volant en position roue en ligne droite et retirer la clé du contacteur.
- De chaque côté du volant, déposer les vis de fixation du module d'airbag (empreinte Torx N° 30).
- Soulever légèrement le module d'airbag et débrancher son connecteur.



- Déposer le module d'airbag en veillant à ne pas déposer le contacteur tournant, et le stocker dans un endroit sain, coussin vers le haut.

Repose

- Rebrancher le module d'airbag.
- Poser et serrer les vis de fixation du module d'airbag.
- Rebrancher la batterie.

Attention : Veiller lorsque l'on rebranche la batterie à ce que personne ne se trouve dans l'habitacle et que le témoin "d'airbag" s'éteigne (durée minimum d'allumage du voyant : 6 secondes).

Dépose de l'airbag passager

- Débrancher la batterie.
- Ouvrir la boîte à gants puis déposer ses vis de fixation.
- Pousser vers le pare brise et déposer la boîte à gants.
- Déboîter du bloc de chauffage le conduit d'air droit.



- Déposer les quatre écrous de fixation du module d'airbag.
- Dégager le module d'airbag de son logement et débrancher son connecteur.
- Déposer le module d'airbag et le stocker dans un endroit sain, coussin vers le haut.

Repose

Procéder dans l'ordre inverse de la dépose.

Attention : Veiller lorsque l'on rebranche la batterie à ce que personne ne se trouve dans l'habitacle et que le témoin d'airbag s'éteigne (durée minimum d'allumage du voyant : 6 secondes).

Remplacement du contacteur tournant

- Déposer le module d'airbag conducteur (voir opération concernée).
- Déposer le volant de direction.



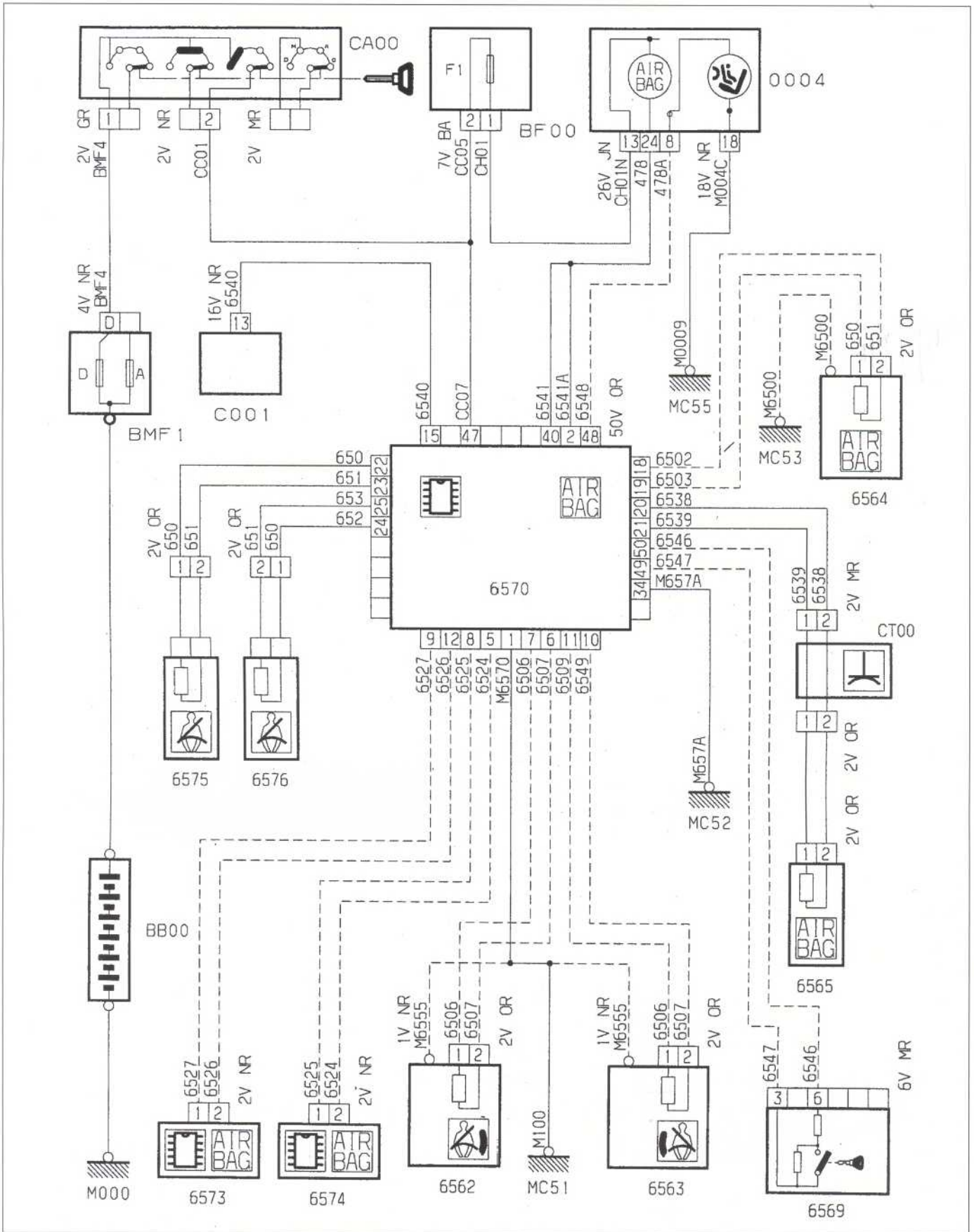
- Déposer le carter inférieur de colonne de direction.
- Débrancher le connecteur inférieur de contacteur tournant.
- Déposer les vis de fixation (2) de la commande d'éclairage puis dégager légèrement sur celle-ci.



- Déposer les vis de fixation (3) du contacteur tournant.
- En cas de pose d'un contacteur tournant neuf le déverrouillage mécanique du contacteur s'effectue lors de la pose du volant ou en comprimant une languette près du raccord du faisceau électrique.



- En cas de réutilisation du contacteur, aligner les repères fixe et mobile.
- Immobiliser en rotation les deux parties du contacteur à l'aide d'adhésifs.
- Reposer le contacteur en vérifiant le bon cheminement du faisceau électrique.
- Poursuivre la repose dans l'ordre inverse de la dépose.



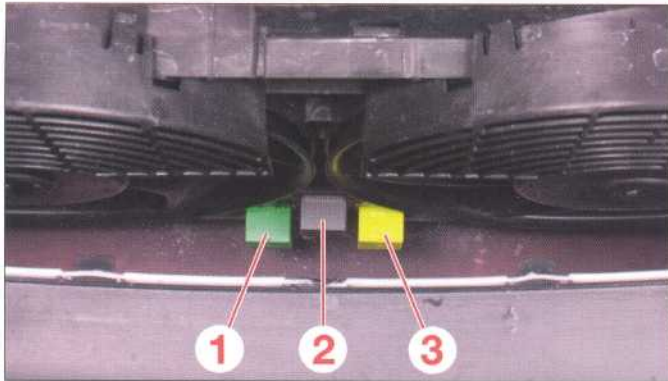
SCHEMA ÉLECTRIQUE DE LA GESTION MOTEUR

0004. Combiné d'instruments - 6564. Module coussin gonflable passager avant - 6570. Calculateur coussins gonflables et prétensionneurs - 6575. Prétensionneur avant gauche - 6576. Prétensionneur avant droit - 6573. Capteur satellite avant gauche - 6574. Capteur satellite avant droit - 6562. Module coussin gonflable latéral avant droit - 6563. Module coussin gonflable latéral avant gauche - 6569. Commutateur de neutralisation coussin gonflable passager - 6565. Module coussin gonflable conducteur - CT00. Contacteur tournant

CLIMATISATION

FONCTIONNEMENT

La Saxo dispose, en option, d'une climatisation manuelle. Ce dispositif est constitué d'un compresseur entraîné par courroie multipiste, situé sur le bas du moteur, côté distribution, d'un condensateur situé sur la joue d'aile AVD, sur lequel est monté un pressostat trifonction. Il est également constitué d'un groupe de ventilation habitacle géré électroniquement, dont le boîtier se situe en haut de la boîte à gants. Cet équipement est complété par un volet de recyclage d'air. La gestion des motoventilateurs est gérée par le calculateur de gestion moteur dont la commande est validée par trois relais, situé entre le pare-choc et les motoventilateurs.



RELAIS DES MOTOVENTILLATEURS

1. Relais du motoventilateur droit - 2. Relais du motoventilateur gauche - 3. Relais du motoventilateur gauche et droit

Deux interrupteurs avec voyant de fonctionnement intégré, situés au milieu de la console centrale permettent de d'activer les systèmes de climatisation ou de recyclage d'air.

Le système est essentiellement géré par le calculateur de gestion moteur, qui permet, en outre, d'interrompre le fonctionnement du compresseur en phase d'accélération pour laisser au moteur thermique toute sa puissance.

COMPOSANTS

Circuit frigorifique

Capacité : 775 ± 25 grammes (04/96>).
Préconisation : HFC R134a.



BOUCHONS DE REMPLISSAGE DE LA CLIMATISATION

1. Haute pression - 2. Basse pression

Compresseur

Compresseur à volume variable entraîné depuis le vilebrequin par une courroie multipiste.

Marque et type : Sanden SD 7 V12.

Capacité et type de lubrifiant : 135 cm³ de lubrifiant type SP10.

Entrefer : 0,4 à 0,8 mm.

Déshydrateur

Placé sur le longeron avant droit, il est repéré par une étiquette verte. Marque : KMP.

Capacité mini : 0,55 litre.

Témoin d'humidité : la couleur rose signifie qu'il y a présence d'humidité, la couleur bleue signifie que le fonctionnement est normal.

Pressostat trifonction

Marque : SICEB.

Pressions d'enclenchement (bars) :

- 2,5.

- 17 (enclenchement des motoventilateurs en grande vitesse).

- 26.



PRESSOSTAT TRIFONCTION

Condenseur

Marque et type : Modine 16 TI.

Matière : aluminium.

Surface : 0,1736 m².

Évaporateur

Marque : Valeo.

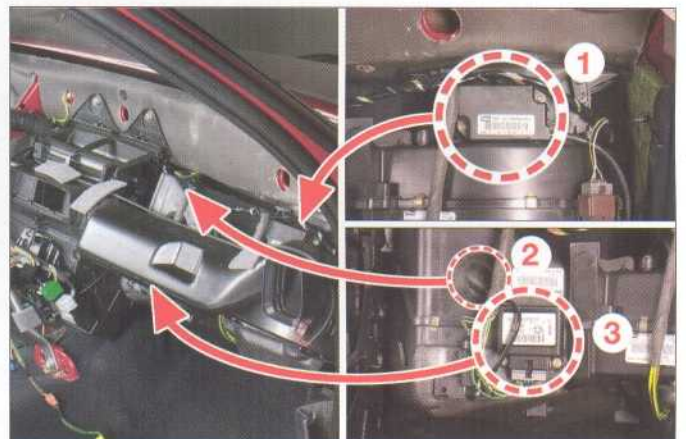
Matière : aluminium.

Sonde d'évaporateur

Marque Hokuriku.

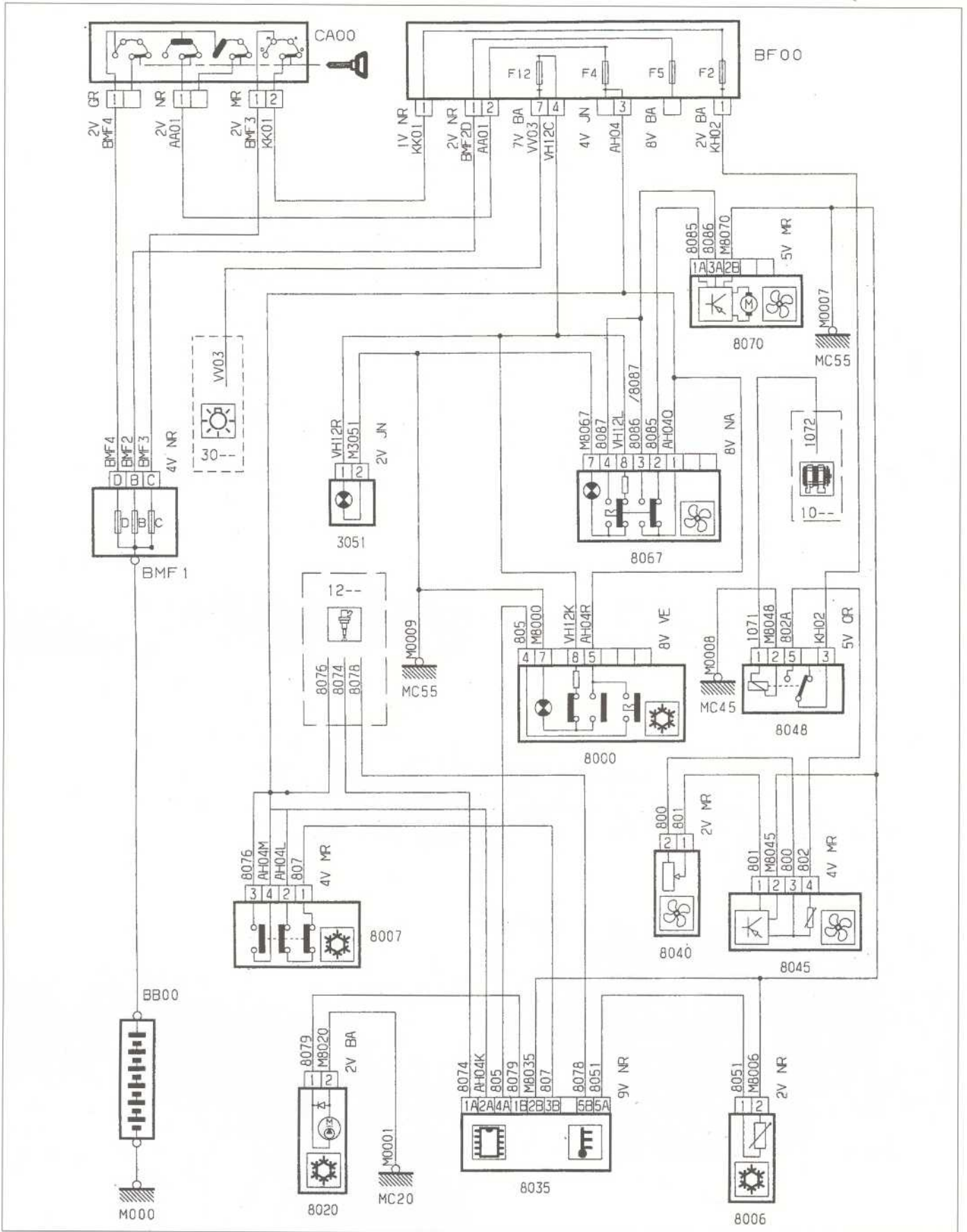
Température d'enclenchement : 3 °C.

Température de coupure : 1,3 °C.



IMPLANTATION DES COMPOSANTS CLIMATISATION

1. Motoréducteur volet de recyclage - 2. Sonde évaporateur - 3. Thermostat électronique température habitacle



SCHEMA ÉLECTRIQUE DE LA CLIMATISATION

CA00. Contacteur à clé - BF00. Boîtier fusibles habitacle - BMF1. Boîtier maxi fusibles - 8070. Motoréducteur volet entrée d'air - 3051. Éclaireur de climatisation (commande chauffage) - 8067. Commande volet entrée air - 8000. Commutateur réfrigération - 8048. Relais pulseur - 8040. Commande vitesse pulseur - 8045. Module commande pulseur - 8007. Pressostat - 8020. Compresseur de climatisation - 8035. Thermostat électronique température habitacle - 8006. Thermistance évaporateur